



PFEIFER

Polytex[®] ECO

Große Verpackungseinheiten,
kleiner Preis – für Ihre Sicherheit

Einfach und gut: Polytex® ECO-Zurrgurtsysteme

Preiswert durch hohe Mengen und Standardisierung

- ▶ **Wirtschaftlicher Standard**
Standardtypen/Standardlängen in hoher Qualität
- ▶ **Attraktive Preise**
Preisvorteil durch Verpackungseinheiten
- ▶ **Hohe Lieferverfügbarkeit**
Kurze Lieferzeiten auch bei großen Mengen
- ▶ **Einfach. Schnell. Entspannt.**
Jetzt im Webshop bestellen unter pfeifer.info/eco-zurrgurt



Verwendete
Hakenvariante
„Klauendraht-
haken“

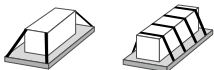


- ▶ **+60 % Vorspannkraft** im Vergleich zu einem System mit Standardratsche
- ▶ **Hohe Vorspannkraft = Zeit- und Kostenersparnis**
- ▶ **Leistungsklasse: Leistungsfähiges Allround-System**
- ▶ **Ratschentyp: LH-ERGO Zugratsche mit langem Hebel und Transportsicherung**

Technische Daten

- ▶ **Vorspannkraft Ratsche:** 400 daN
- ▶ **Norm:** DIN EN 12195-2
- ▶ **Einsatztemperatur:** -40 °C bis +100 °C
- ▶ **Gurtband Breite:** 50 mm
- ▶ **Gurtband Farbe:** blau
- ▶ **Gurtband Material:** Polyester

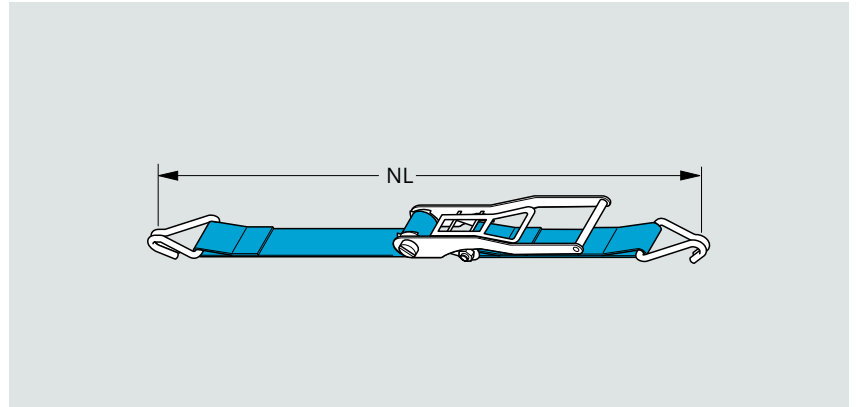
Anwendung



Diagonal-
zurren

Nieder-
zurren

Polytex® ECO-Zurrgurtsystem LH-ERGO



Polytex® ECO-Zurrgurtsystem LH-ERGO

Zurrkraft direkt LC		daN	2500
Zurrkraft Umreifung LC		daN	500
Hakentyp			Klauendrahhaken
Länge Festende		m	0,5
Systemteile Anzahl			zweiteilig
Nutzlänge	NL	m	8
Verpackungseinheit		St	8
Bestell-Nummer			257591
Nutzlänge	NL	m	10
Verpackungseinheit		St	8
Bestell-Nummer			257592

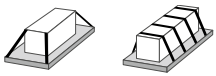
- ▶ **Leistungsklasse: Standard-System**
- ▶ **Ratschentyp: Qualitäts-Druckratsche mit Transportsicherung**

Polytex® ECO-Zurrgurtsystem RS-50

Technische Daten

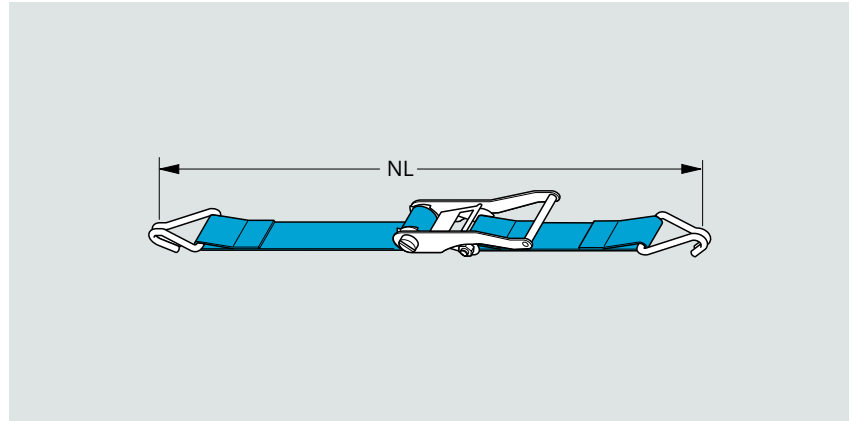
- ▶ **Vorspannkraft Ratsche:** 300 daN
- ▶ **Norm:** DIN EN 12195-2
- ▶ **Einsatztemperatur:** -40 °C bis +100 °C
- ▶ **Gurtband Breite:** 50 mm
- ▶ **Gurtband Farbe:** blau
- ▶ **Gurtband Material:** Polyester

Anwendung



Diagonal-
zurren

Nieder-
zurren



Polytex® ECO-Zurrgurtsystem RS-50

Zurkraft direkt LC		daN	2500
Zurkraft Umreifung LC		daN	500
Hakentyp			Klauendrahthaken
Länge Festende		m	0,5
Systemteile Anzahl			zweiteilig
Nutzlänge	NL	m	8
Verpackungseinheit		St	10
Bestell-Nummer			257602
Nutzlänge	NL	m	10
Verpackungseinheit		St	10
Bestell-Nummer			257603

- ▶ **Ratschentyp:** Kompakte Druckratsche mit Transportsicherung

Technische Daten

- ▶ **Vorspannkraft Ratsche:** 260 daN
- ▶ **Norm:** DIN EN 12195-2
- ▶ **Einsatztemperatur:** -40 °C bis +100 °C
- ▶ **Gurtband Breite:** 35 mm
- ▶ **Gurtband Farbe:** blau
- ▶ **Gurtband Material:** Polyester

Anwendung

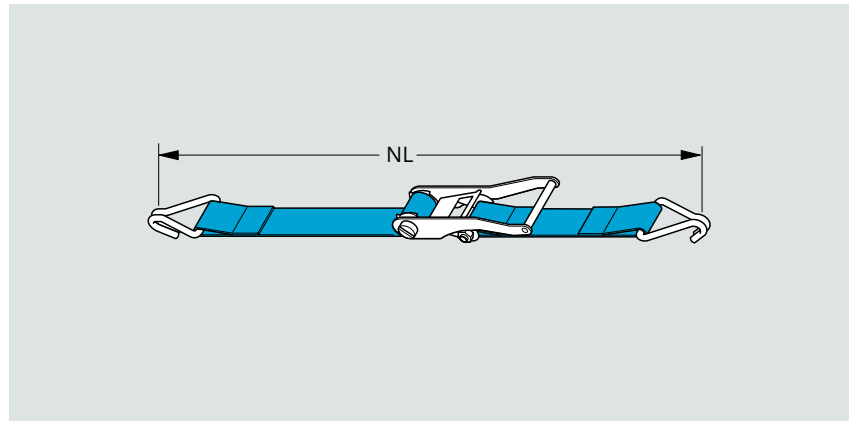


Diagonal-
zurren



Nieder-
zurren

Polytex® ECO- Zurrgurtsystem RS-35



Polytex® ECO-Zurrgurtsystem RS-35

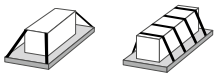
Zurrkraft direkt LC		daN	1000
Zurrkraft Umreifung LC		daN	2000
Hakentyp			Klauendrahthaken
Länge Festende		m	0,5
Systemteile Anzahl			zweiteilig
Nutzlänge	NL	m	4
Verpackungseinheit		St	35
Bestell-Nummer			257606
Nutzlänge	NL	m	6
Verpackungseinheit		St	30
Bestell-Nummer			257607

- ▶ **Leistungsklasse:** Mehrzweck-System
- ▶ **Ratschentyp:** Kompakte Standard Druckratsche

Technische Daten

- ▶ **Vorspannkraft Ratsche:** 50 daN
- ▶ **Norm:** DIN EN 12195-2
- ▶ **Einsatztemperatur:** -40 °C bis +100 °C
- ▶ **Gurtband Breite:** 25 mm
- ▶ **Gurtband Farbe:** blau
- ▶ **Gurtband Material:** Polyester

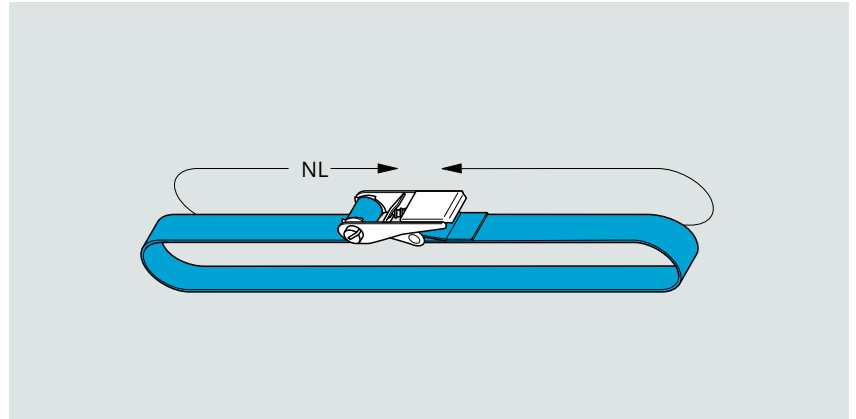
Anwendung




Diagonal-
zurren

Nieder-
zurren

Polytex® ECO- Zurrgurtsystem RS-25 MINI



Polytex® ECO-Zurrgurtsystem RS-25 MINI

Zurkraft Umreifung LC		daN	500
Hakentyp			ohne Haken
Systemteile Anzahl	NL	m	einteilig
Nutzlänge	NL	m	4
Verpackungseinheit		St	75
Bestell-Nummer			257612
Nutzlänge	NL	m	6
Verpackungseinheit		St	60
Bestell-Nummer			257613

► Spannelement:Klemmschloss

Technische Daten

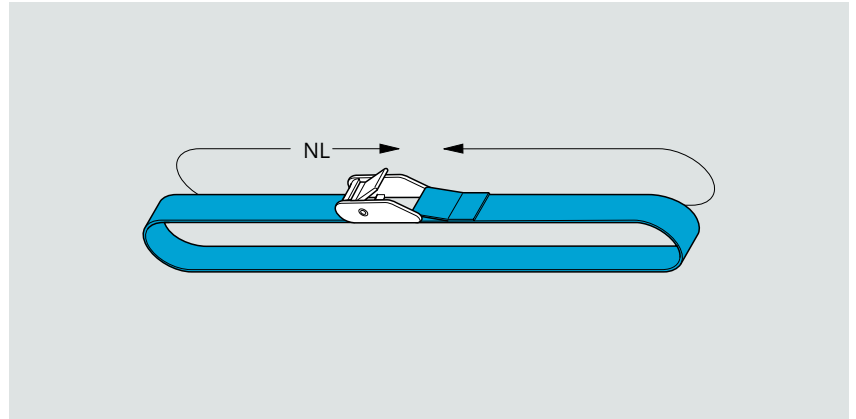
- **Norm:** DIN EN 12195-2
- **Einsatztemperatur:** -40 °C bis +100 °C
- **Gurtband Breite:** 25 mm
- **Gurtband Farbe:** blau
- **Gurtband Material:** Polyester

Anwendung



Umreifung

Polytex® ECO-Klemmschloss-System KS-25



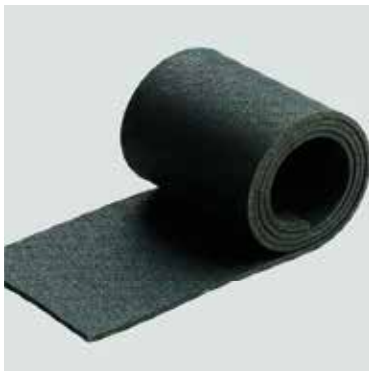
Polytex® ECO-Klemmschloss-System KS-25

Zurrkraft Umreifung LC		daN	250
Hakentyp			ohne Haken
Systemteile Anzahl	NL	m	einteilig
Nutzlänge	NL	m	4
Verpackungseinheit		St	200
Bestell-Nummer			257616

Passendes Zubehör

Rutschhemmende Unterlagen

Rutschhemmende Unterlagen erhöhen die Reibkraft zwischen Ladung und Ladefläche und reduzieren so die Anzahl an Zurrmitteln, die eingesetzt werden müssen. Unser Sortiment bietet Lösungen mit extremen Reibwerten für den Schwerlastbereich, für Sichtbeton, für Raupenfahrzeuge und vieles mehr.



**Anti-Rutsch-
Matte**



**Anti-Rutsch-
Matte
Raupe
und Kette**



**Anti-Rutsch-
Matte nicht
abfärbend**



**Anti-Rutsch-
Matte
Black-Cat-
Tiger**



**Anti-Rutsch-
Matte Schwer-
last**



**Anti-Rutsch-
Matte
Black-Cat-
Panther**

Einfach. Schnell. Entpannt.

Kantenschutzsysteme

Kantenschoner schonen die Last, verlängern die Lebensdauer von Zurrgurten und sind bei scharfen Kanten sogar vorgeschrieben.



Kantenschutzwinkel Zurrketten



Kantenschutzwinkel schwarz



Doppelsteg-Kantenschutzschiene



Kantenschutzwinkel Kunststoff



Kantenschutzplatte und Ratschenunterlage



Kantenschutzwinkel Stahl

Zubehör jetzt im Webshop bestellen unter pfeifer.shop



Nutzen Sie unsere Schulungen und Services!

An der PFEIFER Academy bilden wir seit 35 Jahren befähigte Personen aus. Nutzen Sie unsere Erfahrungen aus der Praxis für die Praxis!
Der neue Webshop von PFEIFER ermöglicht Ihnen eine unkomplizierte Beschaffung Ihrer Arbeitsmittel. Gehen Sie außerdem kein Risiko ein und übertragen Sie die Prüfverantwortung für eine objektive, professionelle und regelmäßige Prüfung an den Mobile Service von PFEIFER.

Fachseminar für Ladungssicherung

Sicherheit ohne engagierte, qualifizierte und motivierte MitarbeiterInnen und KollegInnen? Gibt es nicht. Daher vermitteln wir in unseren Fachseminaren alle wichtigen Inhalte rund um die Sicherheit von Mensch und Produkt.



Kompetent

fachkundige und erfahrene Referenten



Individuell

maßgeschneiderte Inhalte und Lösungen



Umfassend

große Auswahl an unterschiedlichsten Themen



- ▶ Fachseminar für Ladungssicherung mit Ausbildungsnachweis (VDI 2700a) (6)
- ▶ Grundlagen-Fachseminar für Ladungssicherung (7)

Information und Anmeldung:
pfeifer.info/fachseminare

PFEIFER
Academy



Einfach. Schnell. Entspannt. Der neue Webshop von PFEIFER ist da.

Ihr Alltag ist stressig genug.
Darum haben wir für Sie unseren neuen
Webshop entwickelt, der Ihnen dabei
hilft, unsere Produkte einfach, schnell
und entspannt zu bestellen.

Registrieren und von 3 %
Online-Rabatt profitieren.



Jetzt Zugang
anfordern:
pfeifer.shop



PFEIFER Mobile Service

Auch bei Überprüfungen zur
Sicherheit und Ablegereife Ihrer
Anschlagmittel unterstützen wir Sie.

Services

- ▶ Auftragsdisposition
- ▶ Mobiler und stationärer Prüfservice
- ▶ Sofortige Reparaturen
- ▶ Ersatzteilservice
- ▶ Moderne Datenverwaltung

Gesamtangebot:
pfeifer.info/mobile-services





FOLGEN SIE UNS AUF:



PFEIFER

DEUTSCHLAND

PFEIFER Seil- und Hebeteknik GmbH
Dr.-Karl-Lenz-Straße 66
DE-87700 Memmingen
Tel. +49 (0) 83 31 937 96 23
Fax +49 (0) 83 31 937 113
verkauf-azs@pfeifer.de
www.pfeifer.info

PFEIFER, VS®, HIT, MoFi®, Hybridbeam® sind eingetragene Marken der PFEIFER Holding GmbH & Co. KG in der Europäischen Union.