

**Verbinden. Anschlagen. Abspannen. Befestigen.**



- ▶ Tragfähigkeiten von 330 kg bis zu 1550 t
- ▶ Technische Tipps zum korrekten Einsatz
- ▶ Große Auswahl für verschiedene Anwendungen

12/2017

**Green Pin® –  
Schäkelsortiment der  
Spitzenklasse von PFEIFER**

#### **PFEIFER**

##### **Deutschland**

DE-87700 MEMMINGEN

TELEFON +49 (0) 83 31-937-112

##### **Österreich**

AT-4481 ASTEN

TELEFON +43 (0) 72 24-6 62 24-0

##### **Schweiz**

CH-8934 KNONAU

TELEFON +41 (0) 44-7 68 55-55

##### **Luxemburg / Frankreich**

LU-3844 SCHIFFLANGE

TELEFON +352-57 42 42

+33-676 54 42 68

INTERNET [www.pfeifer.info](http://www.pfeifer.info)

# Warum Original Green Pin®- Qualitätsschäkel?

## Einfach sicher arbeiten!

---

### Höchste Anforderungen im täglichen Einsatz

Schäkel stellen ein enorm wichtiges Verbindungsglied in Hebe- und statischen Systemen dar. In dieser Funktion sind Schäkel speziell in dynamischen Anwendungen (Anschlagtechnik) extremen Belastungen ausgesetzt. Das hat auch die Normenwelt realisiert, woraufhin die Anforderungen speziell im europäischen Raum in den letzten Jahren zu Recht immer höher geworden sind.

### Komplexe Technik

Das sich hinter einem einfach anmutenden Bauteil wie einem Schäkel bezogen auf Material und Produktion hochtechnische Anforderungen und Prozesse verbergen, wird in der Kaufentscheidung jedoch oft nicht gesehen und dementsprechend nicht berücksichtigt.



**Achtung:** Wie so oft entscheidet nur der Preis, welches Produkt letztlich gekauft wird. Das kann fatale Folgen haben.

### Großes Gefahrenpotential bei falschem Material oder fehlerhafter Vergütung

Dass dies sehr gefährlich sein kann, sehen wir immer wieder wenn Fallbeispiele bei Kunden untersucht werden, in denen Schäkel spontan, unvermittelt und ohne jegliche Vorwarnung im Anschlagvorgang gebrochen sind. Meist stellte sich in der Vergangenheit heraus, dass es, auch wenn es sich teilweise um Fehlanwendungen handelte, man mit Produkten gearbeitet hat, die deutliche Schwächen bezüglich des Materials oder der Wärmebehandlung aufwiesen.

Solche Produkte sind zwar meist sehr hart (oder sogar zu hart) und erreichen hohe Sicherheitsfaktoren. Jedoch fehlte i. d. R. die Zähigkeit, die Materialien benötigen, um die häufigen Lastwechsel und Spontanbelastungen in der Anschlagtechnik aufnehmen zu können.

### Gehen Sie auf Nummer sicher!

Um für Ihre tägliche Anwendung sprichwörtlich auf Nummer sicher zu gehen, bietet PFEIFER Ihnen in Kooperation mit Green Pin® ein Schäkel Sortiment, das qualitativ zu den Besten der Welt gehört.



Bei der Entscheidung für Green Pin® können Sie sicher sein, dass die Prozesse **Werkzeugfertigung – Materialauswahl – Schmieden – Biegen – Vergüten – Zusammenbau – Qualitätskontrolle** – so ausgeführt sind und ineinander greifen, dass am Ende der Kette ein Produkt steht, welches die hohen Anforderungen der EN 13889 konstant erfüllt, den höchsten Festigkeits- und Zähigkeitseigenschaften gerecht wird und Ihnen und Ihren Mitarbeitern maximale Sicherheit bietet.

**Und das zu jeder Zeit!**

## Inhaltsverzeichnis

### Qualität

Green Pin®-Qualitätsschäkel – Sicherheit auf einen Blick . . . . .	4
Die unterschiedlichen Ausführungen von Green Pin®-Qualitätsschäkeln . . . . .	6
Lösungen für spezielle Anforderungen . . . . .	6

### Kennzeichnung

Kennzeichnung aller Green Pin®-Qualitätsschäkel nach Norm . . . . .	7
Zusätzliche Kennzeichnungsmöglichkeiten auf der professionellen Laseranlage von PFEIFER . . . . .	7
Hinweise zur professionellen Kennzeichnung von Schäkeln gemäß EN 13889 . . . . .	8

### Allgemeines zum Gebrauch

Informationen zum Gebrauch von Green Pin®-Qualitätsschäkeln . . . . .	9
Schäkel müssen vor jedem Einsatz überprüft werden . . . . .	9
Montage von Green Pin®-Qualitätsschäkeln . . . . .	9
Seitliche Belastungen von Green Pin®-Qualitätsschäkeln . . . . .	10
Einsatz von zwei Strängen mit Green Pin®-Qualitätsschäkeln . . . . .	10

Vermeiden exzentrischer Belastung von Green Pin®-Qualitätsschäkeln . . . . .	11
Richtiger Einsatz von Green Pin®-Qualitätsschäkeln in Anwendungen mit Gefahr von herausdrehen des Schäkelbolzens . . . . .	11
Punktbelastung von Green Pin®-Qualitätsschäkeln . . . . .	12
Bolzen-Bolzen-Konfiguration von Green Pin®-Qualitätsschäkeln . . . . .	12
Bolzen-Bügel-Konfiguration von Green Pin®-Qualitätsschäkeln . . . . .	13
Temperatureinsatzbereiche von Green Pin®-Qualitätsschäkeln . . . . .	13
Weitere wichtige Informationen zum Einsatz von Green Pin®-Qualitätsschäkeln . . . . .	13
Produkte, die gerne in Kombination mit Schäkeln verwendet werden . . . . .	14

### Schäkel-Sortiment

Green Pin®-Linie . . . . .	15
Hochfeste Schäkel 2. Linie . . . . .	25
Kettenschäkel der Güteklasse 10 . . . . .	28
PFEIFER Wireless-Loadshackle Plus . . . . .	30
Alternative zu Schäkeln . . . . .	31

## Green Pin®-Qualitätsschäkel – Sicherheit auf einen Blick



- Innereuropäische Fertigung mit hohem Automatisierungsgrad (Hochleistungs-Fertigungsstraßen) und somit hoher qualitativer Konstanz und Performance
- Kompetenz und Erfahrung im Schmieden hochleistungsfähiger Bauteile seit 1922
- Verwendung bester Stähle und hochwertigster Legierungen
- Höchste Ansprüche in der Prozessüberwachung
- Permanente Überwachung der Maßvorgaben, Materialspezifikationen, Materialhärte, Zähigkeit, Bruchkräfte, usw.
- Lloyd's ISO 9001:2015 Zertifizierung
- Produktion nach höchsten Normanforderungen: EN 13889, US Federal Specification RR-C-271, British Standard 3032, sowie Maschinenrichtlinie 2006/42/EG
- Green Pin®-Standardschäkel (ab Seite 19) sowie Green Pin®-Polar-Schäkel (Seite 26) besitzen zudem eine DNV-Zulassung

## Einige Beispiele gelebter Qualität

Geordnetes Lager bester Materialien als Grundlage einer prozessstabilen Fertigung



Biegen des Schäkelbügels:

- maschinell
- konstant

Für Gewährleistung hoher Maßgenauigkeit und Toleranztreue



Professioneller Vergütungsprozess:

Kontrollierter Prozess für konstante Leistungsdaten der Produkte



Qualitätsüberwachung bereits im Design und am fertigen Produkt



Beispiele der Qualität im Detail:  
Gewindeansatz ist vollständig versenkt und alle Kennzeichnungen sind konkav angebracht (nach innen). Angeschlossene Produkte verschleiben somit weniger schnell.



# Die unterschiedlichen Ausführungen von Green Pin®-Qualitätsschäkeln in unserem Sortiment und deren primäre Anwendungen

Schäkel werden in Hebe- und statischen Systemen als auswechselbares Verbindungsglied verwendet, um Drahtseile, Ketten oder andere Anschlagmittel miteinander zu verbinden.



**Schäkel mit Schraubbolzen:**  
... werden in der Regel für nicht permanente Zwecke eingesetzt..



**Gerade Schäkel (sogenannte Kettenschäkel):**  
... werden meist bei Systemen mit Einfachbelegung eingesetzt.



**Schäkel mit Mutter und Splint:**  
... werden vorzugsweise für langfristige, permanente Anwendungen eingesetzt oder in Anwendungen, in denen sich der Bolzen unter Belastung drehen könnte.



**Geschweifte Schäkel (sogenannte Ankerschäkel)**  
... werden meist für Systeme mit Mehrfachbelegungen eingesetzt.

## Lösungen für spezielle Anforderungen

Mit folgenden Spezialisten unseres Green Pin®-Qualitätsschäkel-Sortiments kein Problem!

Besonders **hohe Tragfähigkeiten** bis zu 1550t:

- Green Pin® Schwerlast-Schäkel ..... Seite 23
- Green Pin® Schwerlast-Polar-Schäkel (bis zu -40°C) ..... Seite 27

**Bessere Auflagefläche** für lange Lebensdauer und hohe Sicherheitsfaktoren bei textilen Schlingen und Seilen:

- Green Pin® Sling-Schäkel ..... Seite 24

Schäkel mit besonders **kompakten Abmaßen** aufgrund höherer Güteklasse für beengte Verhältnisse oder mehr Leistung:

- Green Pin® Super-Schäkel ..... Seite 25

Schäkel für **extreme klimatische Bedingungen:**

- Green Pin® Polar-Schäkel (bis zu -60°C) ..... Seite 26
- Green Pin® Schwerlast-Polar-Schäkel (bis zu 1500t und -40°C) ..... Seite 27

Schäkel mit **größeren Anschlussmaßen** für flexible Möglichkeiten beim Einbau:

- Green Pin® Weitmaul-Schäkel ..... Seite 28

**Auf Anfrage liefern wir Ihnen auch:**

- Green Pin®-Theater-Schäkel  
1–6,5 t in schwarz
- Green Pin®-Fixed-Nut-Schäkel  
für Einsatz in dauerhaften Konstruktionen mit dynamischen Belastungen und/oder Vibrationen 2–175t (Sicherung mit Nord-Lock®- Scheiben und Befestigungsmutter)
- Green Pin®-Sunken-Hole-Schäkel  
mit Schraubbolzen mit Innenvierkant für beengte Verhältnisse oder wenn Gefahr besteht, dass sich der Schäkel in Ihrer Anwendung verhängt

# Kennzeichnung

## Kennzeichnung aller Green Pin®-Qualitätsschäkel nach Norm

- Arbeitsbelastungsgrenze (WLL) z. B. WLL 25 T
- Herstellerkennzeichen = GP
- Chargennummer z. B. HA mit Bezug auf ein bestimmtes Fertigungslos
- Güteklasse z. B. 4, 6, 8
- CE-Konformitätskennzeichnung (Conformite European) CE

## Zusätzliche Kennzeichnungsmöglichkeiten auf der professionellen Laseranlage von PFEIFER

### Individuelle Gravuren für Ihre Schäkel wie ...

- Seriennummern
- Logos
- Unternehmensname
- Bereichs- oder Arbeitsgruppe
- Montageplatz
- Container Nummer
- Etc.

Durch den Einsatz von Lasergravuren garantieren wir Ihnen hohe Qualität sowie **gute und dauerhafte Lesbarkeit** von verschiedenen Gravur-Wünschen – auch bei kleinster Beschriftung unter 1 mm.

Mit Anbringung einer **individuellen Seriennummer** schaffen Sie eine **unverwechselbare Zuordnung** des Produktes zu den Daten für die wiederkehrende Prüfung und kommen so als Unternehmen den Anforderungen der Betriebssicherheitsverordnung nach.

Als Ergänzung zu z. B. Farbkennzeichnungen kann mit einer individuellen Nummer eindeutig identifiziert werden, welches Produkt wann geprüft wurde. Dieser eindeutige Nachweis kann bei einem Unfall mit einem Arbeitsmittel entscheidend sein!

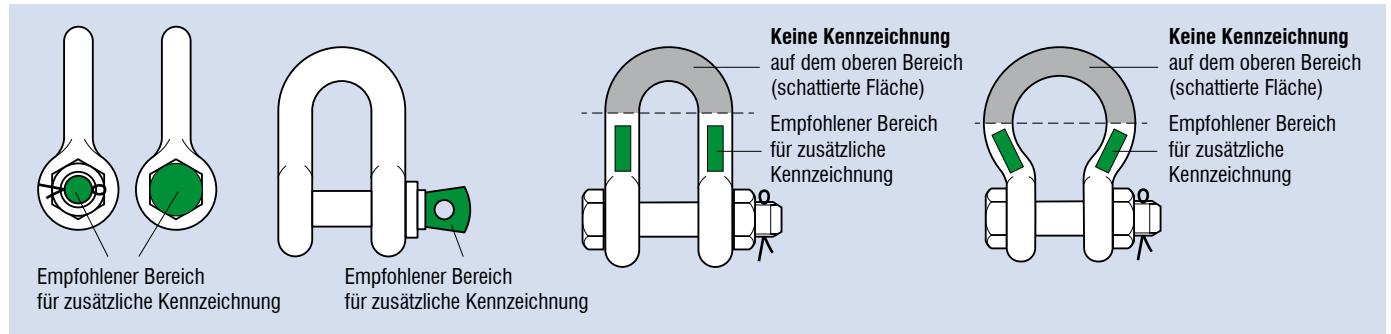


Schaffen Sie Eindeutigkeit, Klarheit und Sicherheit bei den Fragen:

- Sind alle Ihre Produkte geprüft?
- Haben Sie einen Überblick, welche Arbeitsmittel (z. B. Schäkel) bei Ihnen im Umlauf sind?
- Wie verwalten Sie Ihre Arbeitsmittel?
- Etc.

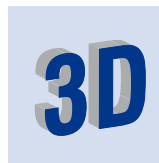
Auf der PFEIFER Laseranlage können problemlos Schäkel dieser Broschüre bis zu 35 t Tragfähigkeit gekennzeichnet werden. Schäkel größerer Tonnagen kennzeichnen wir mit Nadelgeräten oder speziellen Schlagzahlen. **Fragen Sie uns an!**

# Hinweise zur professionellen Kennzeichnung von Schäkeln gemäß EN 13889



- Nachträgliche permanente Kennmarkierungen oder Symbole dürfen nur mit sogenannten Nadelprägnern oder Schlagzahlen mit abgerundeten Profilen (geringe Krafteinwirkung) durch befähigte Personen (z. B. durch unseren PFEIFER-Prüfservice) vorgenommen werden.
- Die Kennzeichnung ist auf möglichst wenige Zeichen zu begrenzen.
- Schräge Schriftzüge sind generell zu vermeiden – ein Punkt oder Bindestrich ist einer Trennlinie vorzuziehen
- Tragfähigkeitswerte werden vom Hersteller bis zu einem Wert von 100t, in der Regel bis eine Stelle nach dem Komma angegeben (abgesehen von 0,25 und 0,75) > 100t sind ganze Zahlen ausreichend. Das Wort „Tonnen“ kann mit „t“ abgekürzt werden.
- Markierungsgrößen:

Durchmesser des zu markierenden Teils	Empfohlene Markierungsgröße
bis 12,5 mm	3,0 mm
12,5 bis 26 mm	4,5 mm
über 26 mm	6,0 mm



## 3D-Daten verfügbar

### Perfekt geeignet für die Konstruktion!

Für die mit einem entsprechenden Symbol gekennzeichneten Produkte in dieser Broschüre sind CAD-Zeichnungen verfügbar, die wir Ihnen auf Anfrage gerne zur Verfügung stellen.



# Allgemeines zum Gebrauch

## Informationen zum Gebrauch von Green Pin®-Qualitätsschäkeln

Wählen Sie den richtigen Schäkeltyp und die entsprechende Tragfähigkeit (WLL) für die jeweilige Anwendung aus. Falls extreme Umstände oder Stoßbeanspruchungen auftreten können, so muss dies bei der Wahl des Schäkels besonders berücksichtigt werden. Bitte beachten Sie, dass handelsübliche

Schäkel nicht zum Heben von Lasten geeignet sind, sondern lediglich zum Befestigen bzw. Verspannen. Verwenden Sie deshalb für Anwendungen in der Anschlag- und Hebeteknik Schäkel gem. EN 13889 für Ihren sicheren Einsatz.

## Schäkel müssen vor jedem Einsatz überprüft werden

Es ist sicherzustellen, dass:

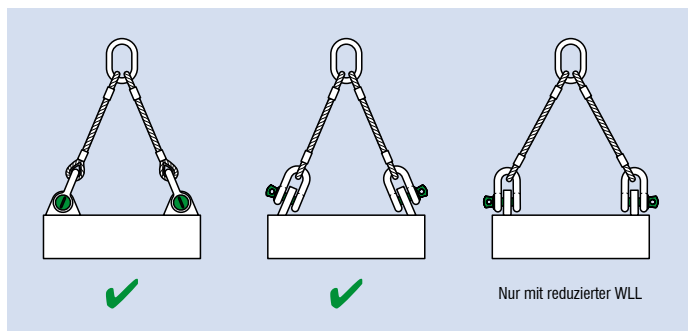
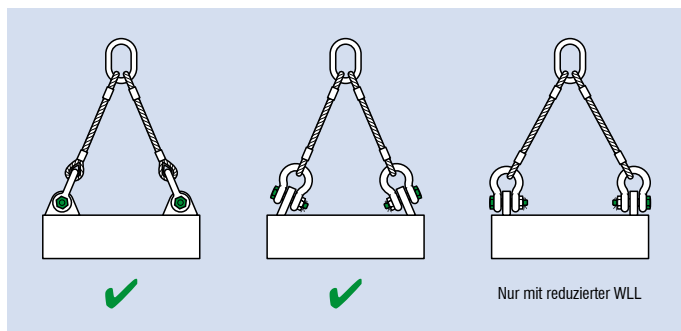
- alle Markierungen lesbar sind.
- Körper und Bolzen von der gleichen Marke und vom gleichen Typ sind.
- Körper und Bolzen die richtige Größe haben.
- ein Schäkel mit Mutter und Splintsicherung niemals ohne Splint benutzt wird.
- der Bolzen, die Mutter, die Splintsicherung oder sonstige Verschlusssteile durch Vibration ihre Position nicht verändern können.
- die Gewinde des Bolzen und des Bügels nicht beschädigt sind.
- Bügel und Bolzen nicht verbogen oder übermäßig abgenutzt sind.
- Bügel und Bolzen keine Risse, Einkerbungen oder sonstige Materialfehler aufweisen.
- der Schäkel nicht wärmebehandelt wird, da dies die Arbeitsbelastungsgrenze (WLL) negativ beeinträchtigt.
- der Schäkel niemals nachträglich bearbeitet wurde. Manipulationen wie z. B. Schweißen, Erwärmen oder Biegen der Produkte, wirken sich negativ auf die Arbeitsbelastungsgrenze (WLL) aus.

## Montage von Green Pin®-Qualitätsschäkeln

Stellen Sie sicher, dass der Schäkelsbolzen richtig in die Schäkelauge geschraubt ist, d. h. handfest angezogen und anschließend mit einem Schlüssel oder einer Zange nachgezogen wurde, so dass der Kragen des Bolzens plan am Schäkelauge aufliegt. Stellen Sie ebenfalls sicher, dass der Schäkelsbolzen die richtige Länge hat, so dass der Bolzen ganz in die Schäkelauge eingeschraubt werden kann.

Ein falscher Sitz des Bolzens kann aufgrund eines verbogenen Bolzens, einem zu engen Gewinde oder versetzt stehender Schäkelaugen entstehen. Benutzen Sie den Schäkel unter diesen Umständen niemals.

Ersetzen Sie einen Schäkelsbolzen ausschließlich durch einen der gleichen Größe und vom gleichen Typ, und stellen Sie sicher, dass der Schäkel die ursprüngliche WLL aufweist. Stellen Sie ebenfalls sicher, dass der Schäkel die Last richtig stützt, d. h. entlang der Achse der Schäkelskörper-Mittellinie. Vermeiden Sie Biegebelastungen, instabile Lasten und Überbelastungen.

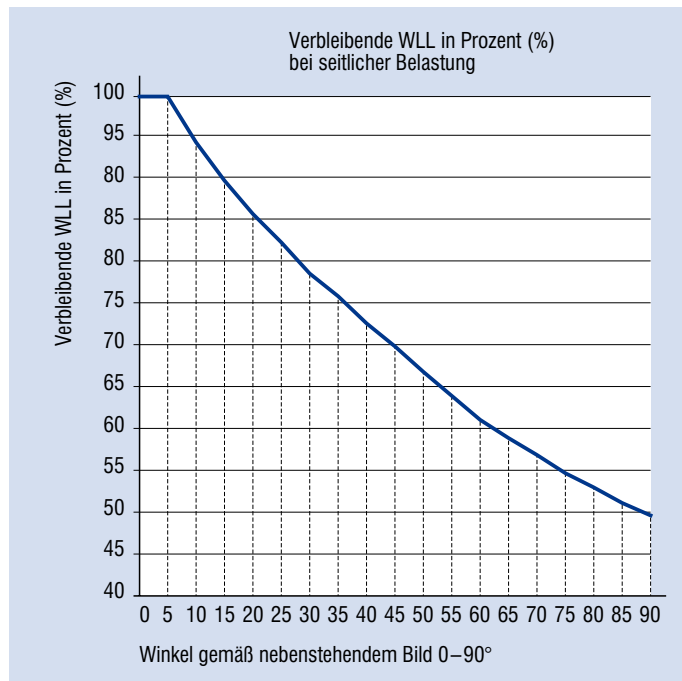


## Seitliche Belastungen von Green Pin®-Qualitätsschäkeln

Seitliche Belastungen sollten vermieden werden, da das Produkt nicht für diese Zwecke entworfen wurde. Falls seitliche Belastungen nicht vermieden werden können, muss die Tragfähigkeit des Schäkels gemäß folgender Tabelle reduziert werden. Die Tabelle gilt für alle Green Pin®-Schäkel mit Ausnahme der Sling-Schäkel auf Seite 24. Wenn Sie einen Green Pin®-Sling-Schäkel seitlich belasten wollen, wenden Sie sich bitte an uns.



**Achtung:** Beim Einsatz mit Mehrstrang-Gehängen wirken in Abhängigkeit der Neigungswinkel höhere Kräfte in den Einzelsträngen und somit auch auf den Schäkel. Hier gilt: Je größer der Winkel, desto höher die Belastung im Einzelstrang. Dies ist zu berücksichtigen.



Erklärung Winkelangaben (Bild 1):

0 Grad = Optimaler Zug entlang der Mittelachse des Schäkelkörpers = 100 % Tragfähigkeit

45 Grad = Zug mit Abweichung 45° zur Mittelachse des Schäkelkörpers = 70 % Tragfähigkeit

90 Grad = Zug mit Abweichung 90° zur Mittelachse des Schäkelkörpers = 50 % des Tragfähigkeit

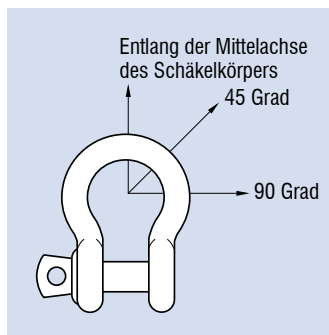
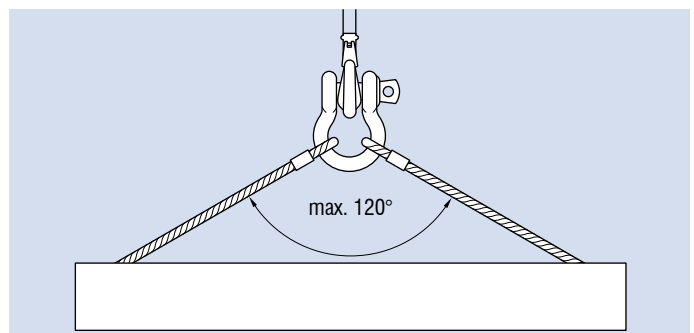


Bild 1

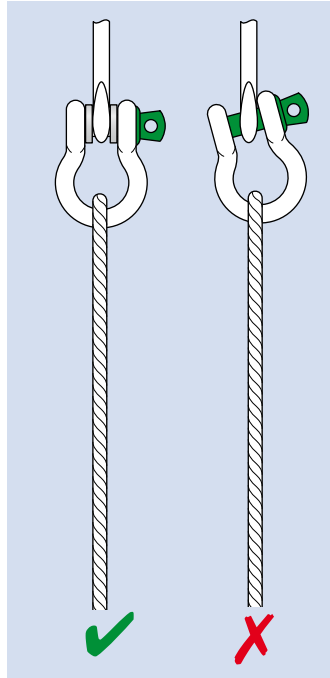
## Einsatz von zwei Strängen mit Green Pin®-Qualitätsschäkeln

Wenn ein Schäkel verwendet wird, um zwei Stränge mit dem Haken oder einem Flansch einer Hebeeinrichtung zu verbinden, muss ein geschweiften Schäkel verwendet werden. Die Stränge des Gehänges müssen am Schäkelkörper (Bügel) befestigt und der Schäkelbolzen im Haken (am Flansch) positioniert werden. Der Winkel zwischen den Strängen darf max. 120° nicht überschreiten (= seitlicher Neigungswinkel max 60°). Bei symmetrisch angehängter Last kann unter diesen Bedingungen der Schäkel mit maximal angegebener WLL belastet werden.



## Vermeiden exzentrischer Belastung von Green Pin®-Qualitätsschäkeln

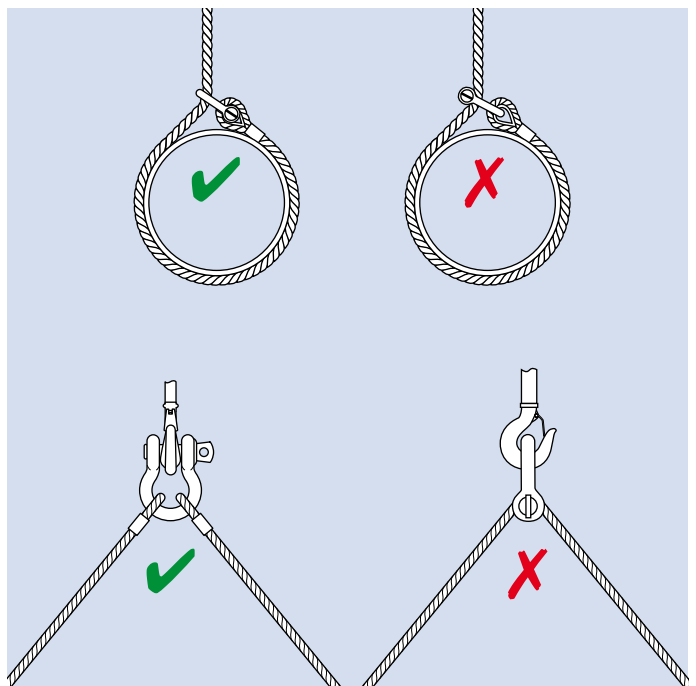
Um eine exzentrische Belastung des Schäkels zu vermeiden, kann ein loses Zwischenstück auf beiden Seiten des Schäkelsbolzens angebracht werden. Versuchen Sie nicht, die Öffnung des Schäkels zu verkleinern, indem Sie an den Innenseiten der Schäkelaugen Scheiben oder andere Zwischenstücke anschweißen oder die Öffnung kleiner biegen, da dies einen negativen Einfluss auf die mechanischen Eigenschaften des Schäkels hat.



## Richtiger Einsatz von Green Pin®-Qualitätsschäkeln in Anwendungen mit Gefahr von herausdrehen des Schäkelsbolzens

Vermeiden Sie Anwendungen, bei denen sich der Schäkelsbolzen aufgrund von Bewegungen (z. B. der Last oder des Seils) drehen und dabei möglicherweise herausdrehen könnte.

Wenn eine Bewegung der Last am Bolzen nicht vermieden werden kann oder wenn der Schäkels für einen längeren Zeitraum eingebaut werden soll oder eine maximale Bolzensicherheit erforderlich ist, verwenden Sie eine Bauform mit Sicherheitsbolzen, Mutter und Splint.



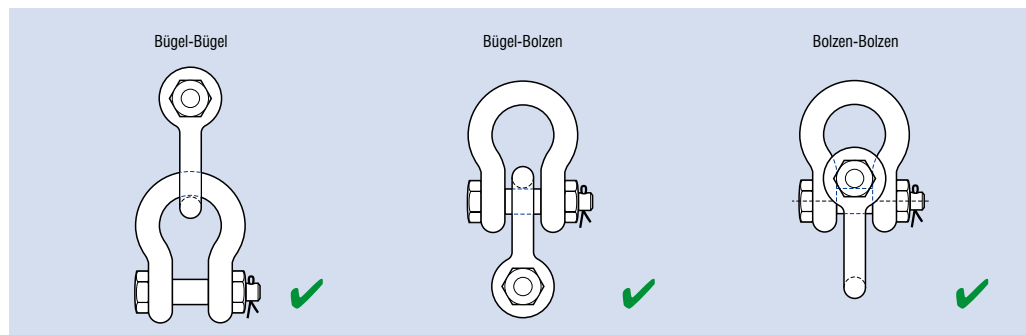
## Punktbelastung von Green Pin®-Qualitätsschäkeln

Schäkeln werden in der Anschlagtechnik und in statischen Systemen als auswechselbares Verbindungsglied verwendet, um Seile, Ketten oder sonstige Beschläge zu verbinden. Oftmals hat das Bauteil, welches mit dem Schäkkel verbunden ist, eine runde Form (z. B. ein Aufhänger), was in der Anwendung zu einer punktuellen Belastung führt.

Die punktuelle Belastung von Schäkeln in Hebevorgängen ist erlaubt, jedoch muss der Mindestdurchmesser der abgerundeten, anzuhebenden Komponente gleich oder größer als der Durchmesser des Schäkkelbügels sein. Green Pin®-Schäkkel können

zudem auch miteinander wie in der unten gezeigten Skizze verwendet werden. Eine Vergrößerung der Kontaktfläche durch Verwendung größerer Durchmesser und/oder Bügelbeschläge kann von Vorteil sein (z. B. zur Vermeidung exzentrischer Belastung / siehe Seite 15). Scharfe Kanten sollten vermieden werden.

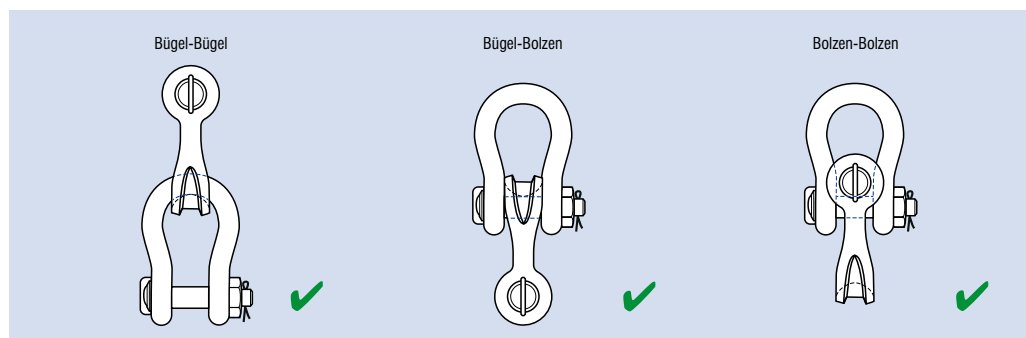
Grundsätzlich gilt: Die Maximallast der Konfiguration ist durch die Komponente mit der niedrigsten WLL beschränkt („schwächstes Glied der Kette“).



Die Krone eines Green Pin®-Sling-Schäkels ist breiter als die eines Standardschäkels, wodurch eine größere Auflagefläche zur Verfügung steht. Dadurch erhöht sich die Lebensdauer des mit dem Schäkkel verwendeten Gehänges (z. B. textile Rundschlingen oder Anschlagseile). Green Pin®-Sling-Schäkkel

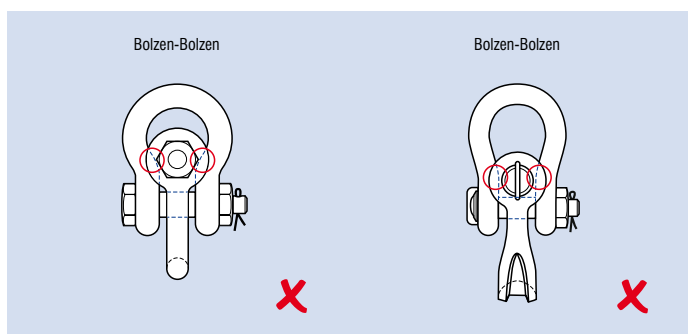
können zudem auch miteinander wie in untenstehender Skizze verwendet werden.

Grundsätzlich gilt: Die Maximallast der Konfiguration ist durch die Komponente mit der niedrigsten WLL beschränkt („schwächstes Glied der Kette“).



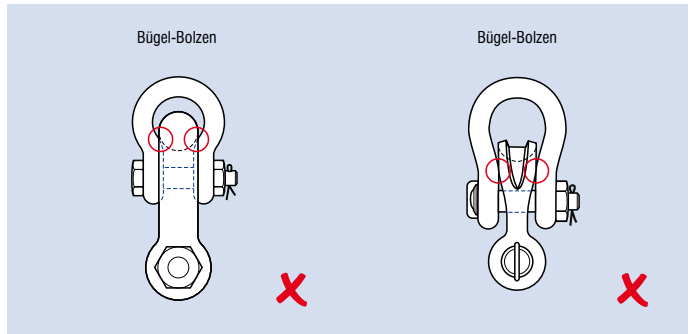
## Bolzen-Bolzen-Konfiguration von Green Pin®-Qualitätsschäkeln

Wenn sich die Schäkelaugen berühren und somit die Bolzen nicht die volle Last tragen, entsteht eine unzulässige Spreizwirkung an den hier gezeigten Kontaktflächen. Diese Konfiguration darf nicht verwendet werden.



## Bolzen-Bügel-Konfiguration von Green Pin®-Qualitätsschäkeln

Wenn der Schäkkelkörper (Bügel) des inneren Schäkels die Schäkelaugen des äußeren Schäkels berührt und somit Körper und Bolzen nicht richtig tragen, darf die Konfiguration nicht verwendet werden.



## Temperatureinsatzbereiche von Green Pin®-Qualitätsschäkeln

Wenn der Schäkkel in hohen Temperaturbereichen zum Einsatz kommt, müssen die in dieser Tabelle angegebenen Reduzierungen der Arbeitsbelastungsgrenze (WLL) berücksichtigt werden.

Die Angaben zur Niedertemperatur sind je nach Produkt verschieden und können den folgenden Produktseiten entnommen werden.

Temperatur	Reduzierung der WLL bei erhöhten Temperaturen Veränderung der WLL
bis zu 200 °C	100 % der ursprünglichen Arbeitsbelastungsgrenze (WLL)
200–300 °C	90 % der ursprünglichen Arbeitsbelastungsgrenze (WLL)
300–400 °C	75 % der ursprünglichen Arbeitsbelastungsgrenze (WLL)
> 400 °C	nicht zulässig

## Weitere wichtige Informationen zum Einsatz von Green Pin®-Qualitätsschäkeln

- Wenn ein Schäkkel zur Sicherung des obersten Blocks aus einer Reihe von Seilblöcken benutzt wird, so erhöht sich die Belastung des Schäkels um den Wert der entstehenden Zugbelastung beim Heben.
- Schäkkel sollten nicht in säurehaltige Lösungen getaucht oder säurehaltigen Dämpfen oder Chemikalien ausgesetzt werden, da diese potentiell schädlich für den Schäkkel sein können.
- Die Leistung von Schäkeln nach EN 13889 setzt normale Bedingungen voraus. Außergewöhnlich riskante Bedingungen wie Offshore Aktivitäten, das Heben von Personen und das Heben von potentiell gefährlichen Lasten wie flüssige Metalle, korrosive Materialien oder spaltbare Materialien werden ausgeschlossen. In solchen Fällen muss ein Spezialist oder bei ggf. produktbeeinflussenden Anwendungen der Hersteller den Grad der Gefahr beurteilen und die Arbeitsbelastungsgrenze (WLL) der Gefahr anpassen.
- Es ist erforderlich, dass die Schäkkel regelmäßig einer Überprüfung unterzogen werden. Die Überprüfung muss mindestens nach den Standards des jeweiligen Landes erfolgen, in welchem die Produkte eingesetzt werden. Dies ist notwendig, weil die im Einsatz befindlichen Produkte durch Verschleiß, falschen Gebrauch usw. deformiert werden können, wodurch sich die Materialstruktur und somit die Leistung verändert.

## Produkte, die gerne in Kombination mit Schäkeln verwendet werden




Für das richtige Handling von Lasten bietet PFEIFER eine Vielzahl an Anschlag- und Lastaufnahmemitteln an:


- Anschlagkette
- Rundschlinge\*
- Hebeband\*
- RHINO-Hebelzug
- RHINO-Flaschenzug
- Seilzug
- Anschlagseil
- u. v. m.





Unser umfangreiches Sortiment finden Sie in unserem komplett Katalog oder auf unserer Internetwebsite → [www.pfeifer.info](http://www.pfeifer.info)

**Gerne beraten und informieren wir Sie auch persönlich:**

 +49 (0) 800-7 33 43 37

 +41 (0) 44-76855-55

 +43 (0) 7224-66224-0

 +352-57 42 42



\* **Achtung scharfe Kante:** bei dem Einsatz von textilen Anschlagmitteln in Verbindung mit Anschlagpunkten kommt es oft zu einer scharfen Kante. In diesem Fall Rundschlingenhaken oder passende Schäkeln verwenden.

# Schäkel-Sortiment

## Green Pin®-Linie

### Green Pin® Standard Schäkel

#### Geschweißte Schäkel mit Augbolzen

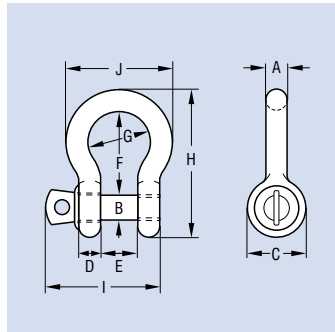
- ▶ Original Green Pin® für maximale Sicherheit!
- ▶ Bügel und Bolzen hochfester Stahl der Güteklasse 6
- ▶ Erfüllt vollumfänglich die EN 13889, sowie die Leistungsanforderungen der US Fed. Spec. RR-C-271 Type IVA Class 2, Grade A

Sicherheitsfaktor 6

Oberfläche: feuerverzinkt

Einsatz-Temperaturbereich:

- 40 bis + 200°C



Tragfähigkeit t	Bügel Durchmesser A	Bügel Weite G	Bolzen Durchmesser B	Bolzen Länge I	Augen- Durchmesser C	Augen- Stärke D	Länge gesamt H	Länge innen F	Weite gesamt J	Weite innen E	Gewicht ca. kg	Bestell- Nummer
	mm											
0,33	5,0	16	6	29,5	12,0	5	36,0	22,0	26	9,5	0,02	110847
0,50	7,0	20	8	38,0	16,5	7	48,5	29,0	34	12,0	0,06	110848
0,75	9,0	22	10	46,5	20,0	9	56,0	32,0	40	13,5	0,10	110849
1,00	10,0	26	11	54,0	22,5	10	63,5	36,5	46	17,0	0,14	110851
1,50	11,0	29	13	59,5	26,5	11	74,0	43,0	51	19,0	0,20	110852
2,00	13,5	32	16	73,0	34,0	13	89,0	51,0	58	22,0	0,36	110853
3,25	16,0	43	19	89,0	40,0	16	110,0	64,0	75	27,0	0,63	110854
4,75	19,0	51	22	103,0	46,0	19	129,0	76,0	89	31,0	1,01	110855
6,50	22,0	58	25	119,0	52,0	22	144,0	83,0	102	36,0	1,50	110856
8,50	25,0	68	28	137,0	59,0	25	164,0	95,0	118	43,0	2,32	110858
9,50	28,0	75	32	153,0	66,0	28	185,0	108,0	131	47,0	3,16	110860
12,00	32,0	83	35	170,0	72,0	32	201,0	115,0	147	51,0	4,31	110861
13,50	35,0	92	38	186,0	80,0	35	227,0	133,0	162	57,0	5,55	110862
17,00	38,0	99	42	203,0	88,0	38	249,0	146,0	175	60,0	7,43	110863
25,00	45,0	126	50	243,0	103,0	45	300,0	178,0	216	74,0	13,40	110864
35,00	50,0	138	57	272,0	111,0	50	331,0	197,0	238	83,0	18,15	110865
42,50	57,0	160	65	310,0	130,0	57	377,0	222,0	274	95,0	26,29	304506
55,00	65,0	180	70	344,0	145,0	65	433,0	260,0	310	105,0	37,60	110866

Auf Anfrage erhältlich: mit RFID-Chip

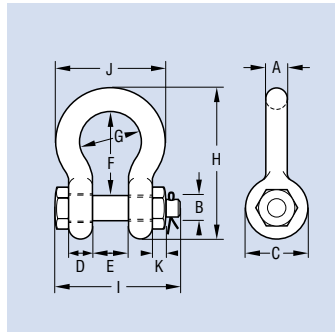
# Green Pin®-Linie

## Green Pin® Standard Schäkel

### Geschweißte Schäkel mit Sicherheitsbolzen, Mutter und Splint

- ▶ Original Green Pin® für maximale Sicherheit!
- ▶ Bügel und Bolzen hochfester Stahl der Güteklasse 6
- ▶ Erfüllt vollumfänglich die EN 13889, sowie die Leistungsanforderungen der US Fed. Spec. RR-C-271 Type IVA Class 3, Grade A

Sicherheitsfaktor 6  
Oberfläche: feuerverzinkt  
Einsatz-Temperaturbereich:  
- 40 bis + 200 °C



Tragfähigkeit t	Bügel Durchmesser A	Bügel Weite G	Bolzen Durchmesser B	Bolzen Länge I	Auge Durchmesser C	Auge Stärke D	Länge gesamt H	Länge innen F	Weite gesamt J	Weite innen E	Mutter Breite K	Gewicht ca. kg	Bestell- Nummer
	mm												
0,50	7,0	20	8	42	16,5	7	48,5	29,0	34	12,0	4	0,06	136375
0,75	9,0	22	10	50	20,0	9	56,0	32,0	40	13,5	5	0,11	136376
1,00	10,0	26	11	60	22,5	10	63,5	36,5	46	17,0	8	0,16	136377
1,50	11,0	29	13	67	26,5	11	74,0	43,0	51	19,0	11	0,22	136378
2,00	13,5	32	16	82	34,0	13	89,0	51,0	58	22,0	13	0,42	112003
3,25	16,0	43	19	98	40,0	16	110,0	64,0	75	27,0	17	0,74	112005
4,75	19,0	51	22	114	46,0	19	129,0	76,0	89	31,0	19	1,18	112007
6,50	22,0	58	25	130	52,0	22	144,0	83,0	102	36,0	22	1,80	112009
8,50	25,0	68	28	150	59,0	25	164,0	95,0	118	43,0	25	2,58	112011
9,50	28,0	75	32	166	66,0	28	185,0	108,0	131	47,0	27	3,68	112013
12,00	32,0	83	35	178	72,0	32	201,0	115,0	147	51,0	30	4,91	112015
13,50	35,0	92	38	197	80,0	35	227,0	133,0	162	57,0	33	6,54	112017
17,00	38,0	99	42	202	88,0	38	249,0	146,0	175	60,0	19	8,19	112019
25,00	45,0	126	50	249	103,0	45	300,0	178,0	216	74,0	23	14,22	112021
35,00	50,0	138	57	269	111,0	50	331,0	197,0	238	83,0	26	19,85	112023
42,50	57,0	160	65	301	130,0	57	377,0	222,0	274	95,0	29	28,33	171679
55,00	65,0	180	70	330	145,0	65	433,0	260,0	310	105,0	32	39,59	136379
85,00	75,0	190	83	380	162,0	73	527,0	329,0	340	127,0	39	62,00	146813

Auf Anfrage erhältlich: mit RFID-Chip

Schäkel-Sortiment



# Green Pin®-Linie

## Green Pin® Standard Schäkkel

### Gerade Schäkkel mit Augbolzen

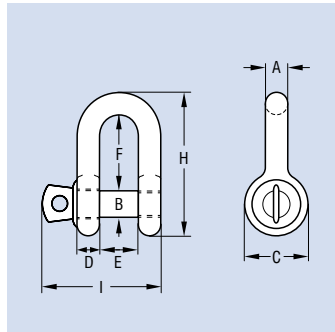
- ▶ Original Green Pin® für maximale Sicherheit!
- ▶ Bügel und Bolzen hochfester Stahl der Güteklasse 6
- ▶ Erfüllt vollumfänglich die EN 13889, sowie die Leistungsanforderungen der US Fed. Spec. RR-C-271 Type IVB Class 2, Grade A

Sicherheitsfaktor 6

Oberfläche: feuerverzinkt

Einsatz-Temperaturbereich:

- 40 bis + 200 °C



Tragfähigkeit t	Bügel Durchmesser A	Bolzen Durchmesser B	Bolzen Länge I	Auge Durchmesser C	Auge Stärke D	Länge gesamt H	Länge innen F	Weite innen E	Gewicht ca. kg	Bestell- Nummer
	mm									
0,33	5,0	6	29,5	12,0	5	33,0	19	9,5	0,02	304511
0,50	7,0	8	38,0	16,5	7	41,5	22	12,0	0,05	112924
0,75	9,0	10	46,5	20,0	9	50,0	26	13,5	0,09	112925
1,00	10,0	11	54,0	22,5	10	59,0	32	17,0	0,14	112926
1,50	11,0	13	59,5	26,5	11	68,0	37	19,0	0,19	112927
2,00	13,5	16	73,0	34,0	13	81,0	43	22,0	0,34	112928
3,25	16,0	19	89,0	40,0	16	97,0	51	27,0	0,54	112929
4,75	19,0	22	103,0	46,0	19	112,0	59	31,0	0,87	112930
6,50	22,0	25	119,0	52,0	22	134,0	73	36,0	1,40	112931
8,50	25,0	28	137,0	59,0	25	154,0	85	43,0	2,08	112932
9,50	28,0	32	153,0	66,0	28	167,0	90	47,0	2,86	112933
12,00	32,0	35	170,0	72,0	32	180,0	94	51,0	3,72	112934
13,50	35,0	38	186,0	80,0	35	209,0	115	57,0	5,14	112935
17,00	38,0	42	203,0	88,0	38	230,0	127	60,0	6,85	112936
25,00	45,0	50	243,0	103,0	45	271,0	149	74,0	11,45	112937
35,00	50,0	57	272,0	111,0	50	305,0	171	83,0	16,86	112938
42,50	57,0	65	310,0	130,0	57	345,0	190	95,0	24,61	304512
55,00	65,0	70	344,0	145,0	65	376,0	203	105,0	37,86	112940

Auf Anfrage erhältlich: mit RFID-Chip

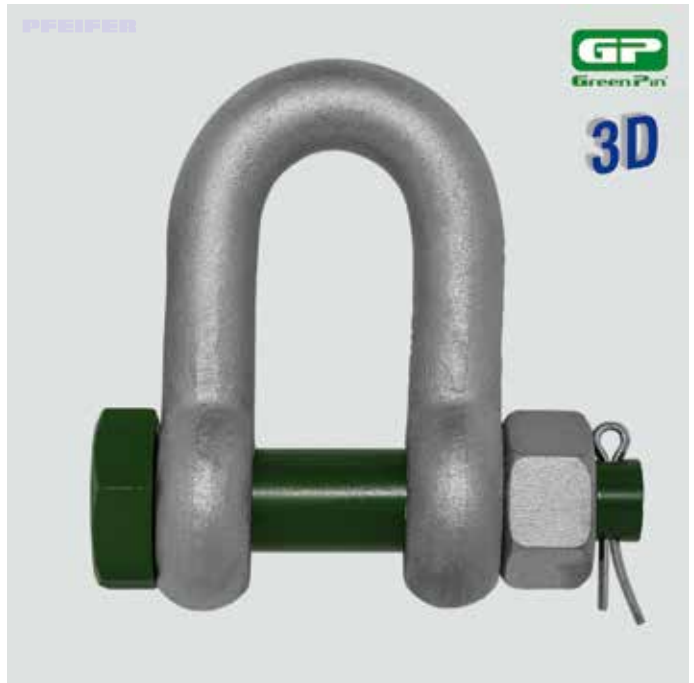
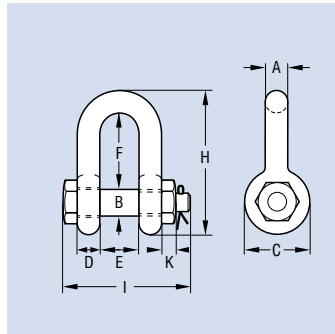
# Green Pin®-Linie

## Green Pin® Standard Schäkkel

### Gerade Schäkkel mit Sicherheitsbolzen, Mutter und Splint

- ▶ Original Green Pin® für maximale Sicherheit!
- ▶ Bügel und Bolzen hochfester Stahl der Güteklasse 6
- ▶ Erfüllt vollumfänglich die EN 13889, sowie die Leistungsanforderungen der US Fed. Spec. RR-C-271 Type IVB Class 3, Grade A

Sicherheitsfaktor 6  
Oberfläche: feuerverzinkt  
Einsatz-Temperaturbereich:  
- 40 bis + 200°C



Tragfähigkeit t	Bügel Durchmesser A	Bolzen Durchmesser B	Bolzen Länge I	Auge Durchmesser C	Auge Stärke D	Länge gesamt H	Länge innen F	Weite innen E	Mutter Breite K	Gewicht ca. kg	Bestell- Nummer
	mm										
2,00	13,5	16	82	34	13	81	43	22	13	0,40	112942
3,25	16,0	19	98	40	16	97	51	27	17	0,68	112943
4,75	19,0	22	114	46	19	112	59	31	19	1,08	112944
6,50	22,0	25	130	52	22	134	73	36	22	1,67	112945
8,50	25,0	28	150	59	25	154	85	43	25	2,78	112946
9,50	28,0	32	166	66	28	167	90	47	27	3,46	112948
12,00	32,0	35	178	72	32	180	94	51	30	5,26	112949
13,50	35,0	38	197	80	35	209	115	57	33	6,94	112950
17,00	38,0	42	202	88	38	230	127	60	19	7,63	112951
25,00	45,0	50	249	103	45	271	149	74	23	13,04	112952
35,00	50,0	57	269	111	50	305	171	83	26	20,65	112953
42,50	57,0	65	301	130	57	345	190	95	29	25,94	227092
55,00	65,0	70	330	145	65	376	203	105	32	41,05	112954
85,00	75,0	83	380	162	73	427	229	127	39	52,97	304513

Auf Anfrage erhältlich: mit RFID-Chip

# Green Pin®-Linie

## Green Pin® Schwerlast Schäkkel

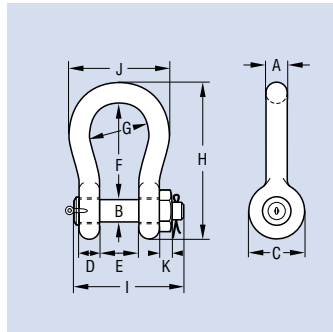
**Geschweißte Schäkkel für höchste Tragfähigkeiten mit Sicherheitsbolzen, Mutter und Splint**

- ▶ Original Green Pin® für maximale Sicherheit!
- ▶ Bügel und Bolzen legierter Stahl der Güteklasse 8

Sicherheitsfaktor 5

Oberfläche: Bügel silber lackiert, Bolzen grün lackiert,

Ausnahme: Schäkkel 120t feuerverzinkt



Tragfähigkeit t	Bügel Durchmesser A	Bügel Weite G	Bolzen Durchmesser B	Bolzen Länge I	Auge Durchmesser C	Auge Stärke D	Länge gesamt H	Länge innen F	Weite gesamt J	Weite innen E	Mutter Breite K	Gewicht ca. kg	Bestell- Nummer
	mm												
120	95	238	95	440	208	91	647	400	428	147	50	110	222517
150	105	275	108	490	238	102	688	410	485	169	60	285	304514
200	120	290	130	520	279	113	838	513	530	179	60	160	304515
250	130	305	140	560	299	118	904	554	565	205	65	235	222518
300	140	305	150	575	325	123	996	618	585	205	70	340	304516
400	170	325	175	690	376	164	1114	668	665	231	70	560	304517
500	180	350	185	720	398	164	1190	718	710	256	70	685	304518
600	200	375	205	810	444	189	1243	718	775	282	70	880	304519
700	210	400	215	870	454	204	1263	718	820	308	70	980	304520
800	210	400	220	870	464	204	1270	718	820	308	70	1100	304521
900	220	420	230	920	485	215	1296	718	860	328	70	1280	304522
1000	240	420	240	940	515	215	1336	718	900	349	70	1460	304523
1250	260	450	270	1025	585	230	1456	768	970	369	70	1990	304524
1500	280	450	290	1025	625	230	1556	818	1010	369	70	2400	304525

Auf Anfrage erhältlich: mit RFID-Chip

# Green Pin®-Linie

## Green Pin® Sling Schäkel

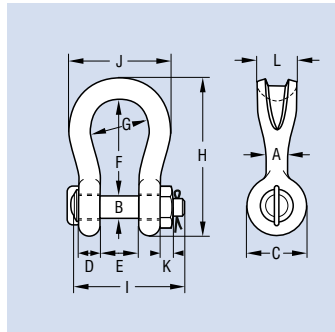
**Geschweißte Schäkel mit großer Auflagefläche, Sicherheitsbolzen, Mutter und Splint**

- ▶ Original Green Pin® für maximale Sicherheit!
- ▶ Bügel und Bolzen legierter Stahl der Güteklasse 8

Sicherheitsfaktor 5

Oberfläche: Bügel silber lackiert, Bolzen grün lackiert, 7t - 55t feuerverzinkt

Einsatz-Temperaturbereich: - 20 bis + 200 °C



Tragfähigkeit t	Bügel Weite G	Bügel Stärke oben L	Bolzen Durch- messer B	Bolzen Länge I	Auge Durch- messer C	Auge Stärke D	Länge gesamt H	Länge innen F	Weite gesamt J	Weite innen E	Mutter Breite K	Körper Durch- messer A	Gewicht ca. kg	Bestell- nummer
	mm													
7,0	64	41	22	115	46	19	153	96	110	32	19	22	2,00	243661
12,5	82	54	28	151	61	25	197	121	146	44	24	28	4,54	243662
18,0	102	64	35	175	69	30	239	148	180	54	29	35	7,00	243663
30,0	126	79	42	211	90	35	279	165	200	69	34	40	13,00	243664
40,0	140	97	51	252	109	45	331	199	235	84	38	55	21,00	235880
55,0	160	100	57	299	115	55	389	240	270	90	45	60	30,00	226293
75,0	185	120	70	327	125	54	473	290	317	110	54	68	53,00	235881
125,0	220	150	80	426	154	85	583	366	390	137	64	85	92,00	235882
150,0	253	170	95	435	179	89	645	391	434	147	50	94	140,00	235883
200,0	280	205	105	470	199	100	759	481	482	158	50	110	205,00	235884
250,0	300	240	120	519	227	110	859	542	530	179	60	126	264,00	235885
300,0	350	265	134	575	245	122	947	601	620	195	70	135	368,00	223981
400,0	370	320	160	675	293	145	985	576	690	231	80	160	580,00	235886
500,0	450	339	180	748	328	160	1131	681	790	263	90	170	780,00	235887
600,0	490	370	200	809	348	170	1234	741	865	289	100	190	980,00	259713
700,0	540	400	215	879	392	190	1284	751	901	315	100	200	1360,00	235888
800,0	554	420	230	942	420	200	1426	851	947	342	110	218	1430,00	259714
900,0	580	440	255	1023	466	220	1488	851	1023	368	120	242	1650,00	259715
1000,0	614	460	270	1103	490	240	1532	851	1107	399	120	260	2970,00	259716
1250,0	650	530	300	1227	510	260	1666	931	1182	452	150	285	3700,00	259717
1550,0	680	560	320	1300	550	280	1710	950	1253	483	150	285	4000,00	259718

Auf Anfrage erhältlich: mit RFID-Chip

# Green Pin®-Linie

## Green Pin® Super Schäkel

**Geschweißte Schäkel mit hohen Tragfähigkeiten bei kompakten Maßen mit Sicherheitsbolzen, Mutter und Splint**

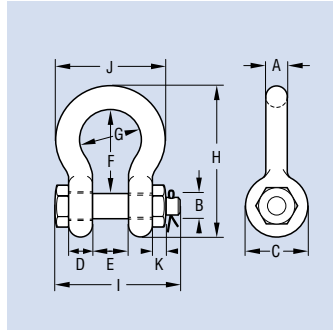
- ▶ Original Green Pin® für maximale Sicherheit!
- ▶ Bügel und Bolzen legierter Stahl der Güteklasse 8
- ▶ Erfüllt vollumfänglich die EN 13889, sowie die Leistungsanforderungen der US Fed. Spec. RR-C-271 Type IVA Class 3, Grade B

Sicherheitsfaktor 5

Oberfläche: feuerverzinkt, Ausnahme:

Schäkel 175t ist lackiert

Einsatz-Temperaturbereich: - 20 bis + 200°C



Tragfähigkeit t	Bügel Durchmesser A	Bügel Weite G	Bolzen Durchmesser B	Bolzen Länge I	Auge Durchmesser C	Auge Stärke D	Länge gesamt H	Länge innen F	Weite gesamt J	Weite innen E	Mutter Breite K	Gewicht ca. kg	Bestell-Nummer
	mm												
3,3	13,5	32	16	82	34	13	89	51	58	22	13	0,40	304551
5,0	16,0	43	19	98	40	16	110	64	75	27	17	0,79	263373
7,0	19,0	51	22	114	46	19	129	76	89	31	19	1,19	304553
9,5	22,0	58	25	130	52	22	144	83	102	36	22	1,73	304554
12,5	25,0	68	28	150	59	25	164	95	118	43	25	2,56	304555
15,0	28,0	75	32	166	66	28	185	108	131	47	27	3,60	304556
18,0	32,0	83	35	178	72	32	201	115	147	51	30	4,95	304557
21,0	35,0	92	38	197	80	35	227	133	162	57	33	6,62	304558
30,0	38,0	99	42	217	88	38	249	146	175	60	34	8,11	304559
40,0	45,0	126	50	260	103	45	300	178	216	74	40	15,00	242568
55,0	57,0	138	57	303	117	57	341	197	252	83	46	23,00	276008
85,0	70,0	180	70	363	143	70	437	260	320	105	56	44,00	218640
120,0	83,0	190	83	425	162	83	535	329	356	127	66	72,00	212979
150,0	95,0	238	95	511	208	91	647	400	428	147	50	112,00	212980
175,0	105,0	275	108	561	238	102	688	410	485	169	60	160,00	304560

Auf Anfrage erhältlich: mit RFID-Chip

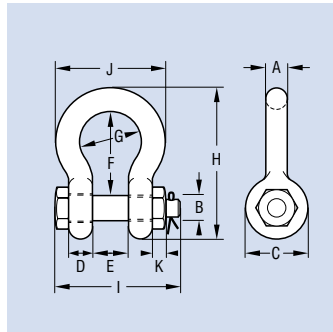
# Green Pin®-Linie

## Green Pin® Polar Schäkel

**Geschweißte Schäkel für extreme Klimaverhältnisse mit Sicherheitsbolzen, Mutter und Splint**

- ▶ Original Green Pin® für maximale Sicherheit!
- ▶ Bügel und Bolzen legierter Stahl der Güteklasse 8
- ▶ Erfüllt vollumfänglich die EN 13889, sowie die Leistungsanforderungen der US Fed. Spec. RR-C-271 Type IVA Class 3, Grade A

Sicherheitsfaktor 8; Sicherheitsfaktor 6 bei Schäkel mit 55t und 85t  
 Oberfläche: feuerverzinkt  
 Einsatz-Temperaturbereich:  
 – 60 bis + 200°C



Schäkel-Sortiment

Tragfähigkeit t	Bügel Durchmesser A	Bügel Weite G	Bolzen Durchmesser B	Bolzen Länge I	Auge Durchmesser C	Auge Stärke D	Länge gesamt H	Länge innen F	Weite gesamt J	Weite innen E	Mutter Breite K	Gewicht ca. kg	Bestell- Nummer
	mm												
2,00	13,5	32	16	82	34	13	89	51	58	22	13	0,42	304573
3,25	16,0	43	19	98	40	16	110	64	75	27	17	0,74	304578
4,75	19,0	51	22	114	46	19	129	76	89	31	19	1,18	203701
6,50	22,0	58	25	130	52	22	144	83	102	36	22	1,77	261978
8,50	25,0	68	28	150	59	25	164	95	118	43	25	2,58	263263
9,50	28,0	75	32	166	66	28	185	108	131	47	27	3,66	304579
12,00	32,0	83	35	178	72	32	201	115	147	51	30	4,91	165213
13,50	35,0	92	38	197	80	35	227	133	162	57	33	6,54	304580
17,00	38,0	99	42	202	88	38	249	146	175	60	19	8,20	165214
25,00	45,0	126	50	249	103	45	300	178	216	74	23	14,22	259588
35,00	50,0	138	57	269	116	50	334	197	238	83	26	19,85	263209
42,50	57,0	160	65	301	130	57	377	222	274	95	29	28,33	304581
55,00	65,0	180	70	330	145	65	433	260	310	105	32	39,59	187382
85,00	75,0	190	83	380	162	73	527	329	340	127	39	62,00	304582

Auf Anfrage erhältlich: mit RFID-Chip

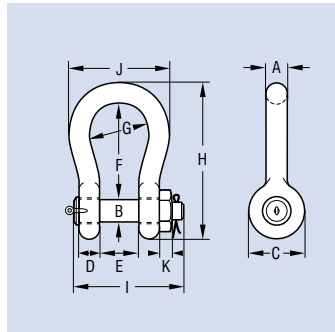
# Green Pin®-Linie

## Green Pin® Schwerlast Polar Schäkel

**Geschweißte Schäkel für höchste Tragfähigkeiten und extreme Klimaverhältnisse mit Sicherheitsbolzen, Mutter und Splint**

- ▶ **Original Green Pin® für maximale Sicherheit!**
- ▶ **Bügel und Bolzen legierter Stahl der Güteklasse 8**

Sicherheitsfaktor 5  
 Oberfläche: Bügel silber lackiert,  
 Bolzen grün lackiert,  
 Ausnahme: Schäkel 120t feuerverzinkt  
 Einsatz-Temperaturbereich:  
 – 40 bis + 200 °C



Tragfähigkeit t	Bügel Durchmesser A	Bügel Weite G	Bolzen Durchmesser B	Bolzen Länge I	Auge Durchmesser C	Auge Stärke D	Länge gesamt H	Länge innen F	Weite gesamt J	Weite innen E	Mutter Breite K	Gewicht ca. kg	Bestell- Nummer
	mm												
120	95	238	95	440	208	91	647	400	428	147	50	110	304772
150	105	275	108	490	238	102	688	410	485	169	60	160	304776
200	120	290	130	520	279	113	838	513	530	179	60	235	304777
250	130	305	140	560	299	118	904	554	565	205	65	285	304778
300	140	305	150	575	325	123	996	618	585	205	70	340	304779
400	170	325	175	690	376	164	1114	668	665	231	70	560	304780
500	180	350	185	720	398	164	1190	718	710	256	70	685	304782
600	200	375	205	810	444	189	1243	718	775	282	70	880	304783
700	210	400	215	870	454	204	1263	718	820	308	70	980	304784
800	210	400	220	870	464	204	1270	718	820	308	70	1100	304785
900	220	420	230	920	485	215	1296	718	860	328	70	1280	304786
1000	240	420	240	940	515	215	1336	718	900	349	70	1460	304787
1250	260	450	270	1025	585	230	1456	768	970	369	70	1990	304788
1500	280	450	290	1025	625	230	1556	818	1010	369	70	2400	304789

Auf Anfrage erhältlich: mit RFID-Chip

# Green Pin®-Linie

## Green Pin® Weitmaul Schäkel

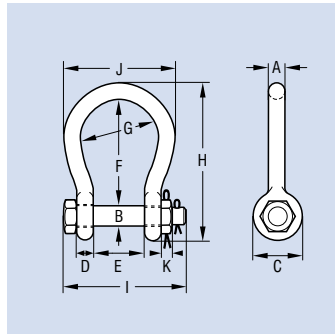
Geschweißte Schäkel für größere Anschlussmaße mit Sicherheitsbolzen, Mutter und Splint

- ▶ Original Green Pin® für maximale Sicherheit!
- ▶ Bügel und Bolzen legierter Stahl der Güteklasse 8

Sicherheitsfaktor 6

Oberfläche: feuerverzinkt

Einsatz-Temperaturbereich: - 20 bis + 200 °C



Schäkel-Sortiment

Tragfähigkeit t	Bügel Durchmesser A	Bügel Weite G	Bolzen Durchmesser B	Bolzen Länge I	Auge Durchmesser C	Auge Stärke D	Länge gesamt H	Länge innen F	Weite gesamt J	Weite innen E	Mutter Breite K	Gewicht ca. kg	Bestell- Nummer
	mm												
4,75	22	88	25	157	52	22	173	112	132	63	22	2,08	279345
6,50	25	105	28	183	59	25	204	135	155	75	25	3,14	279346
8,50	28	115	32	205	66	28	225	148	171	82	27	4,36	279347
9,50	32	126	35	224	72	32	248	162	190	90	30	5,95	279349
12,00	35	140	38	245	79	35	274	180	210	100	33	7,87	279316
16,00	38	159	42	248	88	38	319	216	235	106	19	12,50	279350
25,00	45	175	50	296	103	45	370	248	265	127	23	16,70	279351
30,00	50	207	57	332	118	50	411	273	307	146	26	25,00	279352
55,00	65	213	70	391	145	65	487	314	343	165	32	45,00	279318
75,00	83	254	83	460	164	83	537	330	420	184	39	70,00	279353

Auf Anfrage erhältlich: mit RFID-Chip

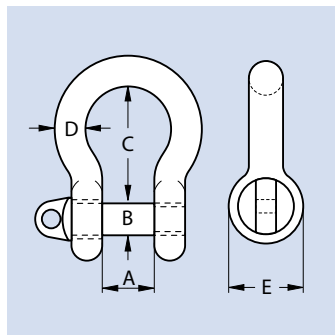


## Hochfeste Schäkel 2. Linie

### Schäkel hochfest mit Augbolzen, geschweifte Form

6-fache Sicherheit  
Bügel feuerverzinkt, Bolzen lackiert  
gem. US-Federal-Spezifikation  
RR-C-271  
Ohne Ursprungszeugnis

Bitte beachten Sie, dass die tatsächlichen Maße der Produkte aufgrund von Toleranzen gemäß der ausgewiesenen Normen abweichen können!

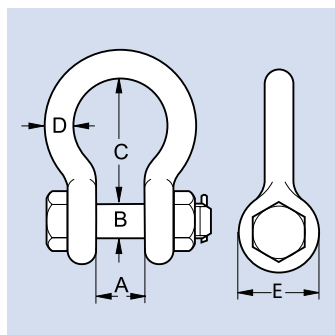


Tragfähigkeit t	Gewicht ca. kg	Maße mm					Bestell- Nummer
		A	B	C	D	E	
0,50	0,05	12	8	29	6	22	181568
0,75	0,08	13	10	32	8	25	181598
1,00	0,14	17	11	37	10	29	181599
1,50	0,17	19	13	43	11	32	181601
2,00	0,33	21	16	48	13	35	181602
3,25	0,62	27	19	60	16	48	181603
4,75	0,98	32	22	72	19	54	181605
6,50	1,52	37	25	82	22	60	181607
8,50	2,32	43	29	95	25	67	181608
9,50	3,15	46	32	108	29	73	181610
12,00	4,49	52	35	119	32	83	181611
13,50	5,80	57	38	133	35	89	181612
17,00	7,83	60	41	146	38	102	181613
25,00	13,07	73	51	178	44	114	181614
35,00	18,50	83	57	197	51	133	181615
55,00	37,60	105	70	267	63	159	181718

### Schäkel hochfest mit Sicherheitsbolzen, geschweifte Form

Bolzen mit Mutter und Splint.  
6-fache Sicherheit  
Bügel feuerverzinkt, Bolzen lackiert  
gem. US-Federal-Spezifikation  
RR-C-271  
Ohne Ursprungszeugnis

Bitte beachten Sie, dass die tatsächlichen Maße der Produkte aufgrund von Toleranzen gemäß der ausgewiesenen Normen abweichen können!



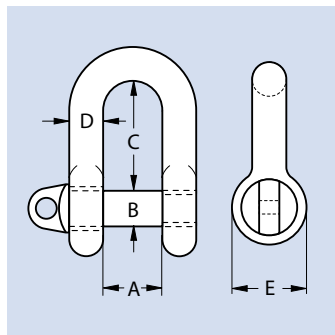
Tragfähigkeit t	Gewicht ca. kg	Maße mm					Bestell- Nummer
		A	B	C	D	E	
0,50	0,06	12	8	29	6	22	181504
0,75	0,10	13	10	32	8	25	181514
1,00	0,15	17	11	37	10	29	181518
1,50	0,22	19	13	43	11	32	181520
2,00	0,34	21	16	48	13	35	181523
3,25	0,70	27	19	60	16	48	181524
4,75	1,18	32	22	72	19	54	181526
6,50	1,74	37	25	82	22	60	181528
8,50	2,41	43	29	95	25	67	181529
9,50	3,27	46	32	108	29	73	181531
12,00	4,59	52	35	119	32	83	181534
13,50	6,60	57	38	133	35	89	181537
17,00	8,45	60	41	146	38	102	181538
25,00	14,50	73	51	178	44	114	181540
35,00	18,50	83	57	197	51	133	181542
55,00	42,30	106	72	267	65	159	181544

## Hochfeste Schakel 2. Linie

### Schakel hochfest mit Augbolzen, gerade Form

6-fache Sicherheit  
Bugel feuerverzinkt, Bolzen lackiert  
gem. US-Federal-Spezifikation  
RR-C-271  
Ohne Ursprungszeugnis

Bitte beachten Sie, dass die tatsachlichen Mae der Produkte aufgrund von Toleranzen gema der ausgewiesenen Normen abweichen konnen!  
Schakel mit Bolzen, Mutter und Splint auf Anfrage

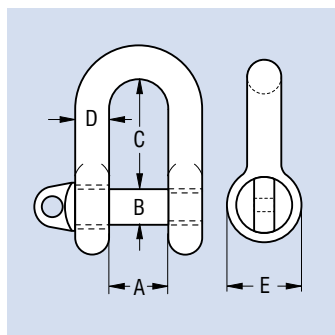


Tragfahigkeit t	Gewicht ca. kg	Mae mm					Bestell-Nummer
		A	B	C	D	E	
0,50	0,05	12	8	22	6	22	181476
0,75	0,08	13	10	26	8	25	181477
1,00	0,13	17	11	32	10	29	181482
1,50	0,19	19	13	37	11	32	181483
2,00	0,31	21	16	41	13	35	181484
3,25	0,55	27	19	51	16	48	181485
4,75	0,96	32	22	60	19	54	181486
6,50	1,41	37	25	71	22	60	181489
8,50	2,03	43	29	81	25	67	181492
9,50	2,97	46	32	90	29	73	181493
12,00	4,01	52	35	100	32	83	181495
13,50	5,40	57	38	113	35	89	181497
17,00	6,66	60	41	124	38	102	181498
25,00	11,25	73	51	146	44	114	181500
35,00	16,20	83	57	171	51	134	181503
55,00	33,30	105	70	203	64	159	181719

### Schakel mit Augbolzen, ahnlich DIN 82101, Form A

Ausfuhrung verzinkt  
Ohne Ursprungszeugnis

Bitte beachten Sie, dass die tatsachlichen Mae der Produkte aufgrund von Toleranzen gema der ausgewiesenen Normen abweichen konnen!  
Schakel mit Bolzen, Mutter und Splint auf Anfrage  
Schakel mit Praferenz-Ursprung auf Anfrage



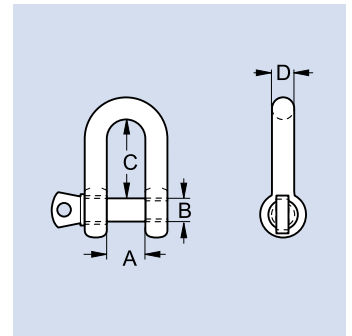
Tragfahigkeit kg	Gewicht ca. kg	Mae mm					Bestell-Nummer
		A	B	C	D	E	
100	0,01	7	4	15,5	4	10	111836
160	0,02	8	6	18,0	5	12	111838
250	0,05	11	8	24,0	7	16	111840
400	0,09	14	10	30,0	8	20	111842
600	0,17	17	12	36,0	10	24	111845
1000	0,29	21	16	49,0	13	32	111850
1600	0,57	27	20	61,0	17	40	111855
2000	1,00	30	22	67,0	19	44	111861
2500	1,32	33	24	73,0	21	48	111865
3000	1,80	38	27	83,5	24	54	111869
4000	2,40	42	30	91,0	27	60	111875
5000	3,90	47	36	111,0	30	72	111881
6000	5,30	53	39	119,5	34	78	111886
8000	7,90	60	45	139,5	38	90	111889
10000	10,00	66	48	147,0	42	96	111892
12000	13,00	73	52	158,0	47	104	111895
16000	18,50	81	60	185,0	52	120	111898
20000	27,20	90	68	211,0	58	136	111901
25000	35,00	100	72	221,0	63	144	111903

# Hochfeste Schäkkel 2. Linie

## Schäkkel gerade Form

Werkstoff Edelstahl

Tragfähigkeit kg	Nenngröße	Gewicht ca. kg	Maße mm				Bestell- Nummer
			A	B	C	D	
120	5	0,018	10	5	20	5	111990
150	6	0,028	12	6	24	6	111991
300	8	0,064	16	8	32	8	111992
400	10	0,150	20	10	40	10	111993
600	12	0,200	24	12	48	12	111994
1000	16	0,480	32	16	64	16	111997
1500	19	0,840	38	19	76	19	111998
2000	22	1,270	45	22	88	22	111999
3000	25	1,840	50	25	100	25	112000



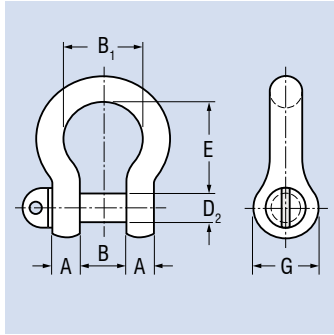
# Kettenschäkel der Güteklasse 10

## Universal-Schäkel geschweifte Form

### Güteklasse 10

- ▶ Schmäler Bolzen ideal für einfaches Anschlagen kleiner Ösen und Aufnahmen
- ▶ Auch für hohe Temperaturen – einsetzbar von -40°C bis + 400°C

Universal-Schäkel mit starkem Schraubbolzen. Ideales Bauteil für die Verbindung von Anschlagmittel-Gehängen mit Tragklemmen, Kleingreifern u. Ä.



Hinweis: Nicht direkt in Anschlagmittel-Gehänge montierbar

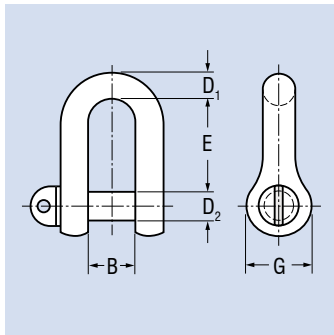
Für Ketten-Nenndicke mm	Tragfähigkeit t	Gewicht kg	Maße mm						Bestell-Nummer
			A	B	B <sub>1</sub>	D <sub>2</sub>	E	G	
8	2,5	0,35	13	22	32	16	51	34	254405
10	4,0	0,64	16	27	43	19	64	40	254408
13	6,7	1,03	19	31	51	22	76	46	254411
16	10,0	2,23	25	43	68	28	95	59	254412

## Universal-Schäkel gerade Form

### Güteklasse 10

- ▶ Schmäler Bolzen ideal für einfaches Anschlagen kleiner Ösen und Aufnahmen
- ▶ Auch für hohe Temperaturen – einsetzbar von -40°C bis + 400°C

Universal-Schäkel mit starkem Schraubbolzen. Ideales Bauteil für die Verbindung von Anschlagmittel-Gehängen mit Tragklemmen, Kleingreifern u. Ä.



Hinweis: Nicht direkt in Anschlagmittel-Gehänge montierbar

Für Ketten-Nenndicke mm	Tragfähigkeit t	Gewicht kg	Maße mm					Bestell-Nummer
			B	D <sub>1</sub>	D <sub>2</sub>	E	G	
5	1,0	0,05	11	8	8	24	16	255466
6	1,4	0,09	14	10	10	30	20	255467
8	2,5	0,20	17	12	12	36	24	255468
10	4,0	0,30	21	15	16	49	32	255469
13	6,7	0,70	27	19	20	61	40	255470
16	10,0	1,30	33	23	24	73	48	255471

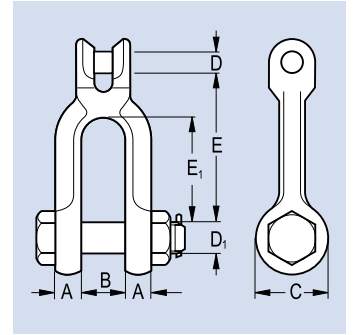
# Kettenschäkel der Güteklasse 10

## Kuppelschäkel KSCHW

### Güteklasse 10

Zum direkten Anschluss an die Kette.  
Die Mutter wird durch einen Splint gesichert.

6 bis 32  
mm  
**HIT**  
HOCH IN  
TRAGFÄHIGKEIT



Für Ketten-Nennstärke mm	Tragfähigkeit kg	Gewicht	Maße mm							Bestell-Nummer
			A	B	C	D	D <sub>1</sub>	E	E <sub>1</sub>	
8	2500	0,5	11,5	28	30,5	10,0	16	75,5	54	146426
10	4000	1,0	16,0	34	38,5	12,5	20	104,5	76	146427
13	6700	1,9	20,5	44	50,0	16,0	24	113,0	77	146428

# PFEIFER Wireless-Loadshackle Plus

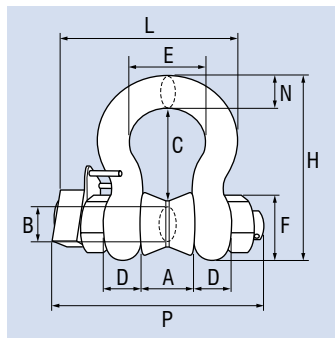
## Fernablesbarer Zugkraftmessschäkel

### Hochfeste Markenschäkel mit hochwertiger Messelektronik

- ▶ Niedrige Bauhöhe – Top Lösung bei wenig Platz!
- ▶ Hohe Messgenauigkeit
- ▶ Vergleichsweise geringes Eigengewicht
- ▶ Hohe Tragfähigkeiten bis zu 1500 t realisierbar
- ▶ Inklusive Wireless-Fernablesgerät PW-HHP und Kalibrierzertifikat

Flexible Arbeitsplatzpositionierung – Systemreichweite bis zu 700 m möglich  
Abgedichtet – IP67 auch bei geöffnetem Batteriefach  
Integrierter Verpolungsschutz verhindert Schäden durch falsches Einlegen der Batterie  
Aktuellster Industrie Wireless-Standard

*Spezialist für hohe Tragfähigkeiten und wenig Platz!*



Typ		WLS3T25	WLS6T5	WLS12T	WLS25T	WLS55T	WLS85T	WLS120T	WLS200T	WLS300T	WLS400T
Messbereich	t	3,25	6,5	12	25	55	85	120	200	300	400
Auflösung/ Ziffernschritt	kg	5	5	10	20	50	50	100	200	500	500
Einheiten		t									
Eigengewicht	kg	2,8	3,2	8	18	25	45	85	215	364	520
Schutzart		IP67									
Batterietyp		4 x AA Alkaline									
Batterielebensdauer		1200 Stunden Dauerbetrieb									
Umgebungstemperatur	°C	-10 – +50									
Genauigkeit		+/- 1% des angehängten Gewichtes									
Maß A	mm	26,9	36,6	51,5	73	82,5	105	127	184	213	210
Maß B	mm	19,1	25,4	35,1	51	57	70	82,5	121	152	178
Maß C	mm	60,5	84	119	178	197	267	330	397	495	572
Maß D	mm	16	22,4	31,8	44,5	51	66,5	76	95,5	121	165
Maß E	mm	42,9	58	82,5	127	164	184	200	279	330	330
Maß F	mm	38,1	53	76	106	122	145	165	267	305	356
Maß H	mm	106	148	210	313	348	453	546	743	895	1022
Maß L	mm	132	158	196	281	306	368	408	578	680	705
Maß N	mm	17,5	24,6	35,1	57	61	79	92	152	172	184
Maß P	mm	148	180	218	293	317	394	441	537	634	726
Bestell-Nummer		277269	277270	277271	277272	277273	277274	277275	277276	277277	277278



### Produktvorteile PFEIFER Wireless-Loadshackle Plus

Für eine **störungsfreie Datenübertragung** sorgt eine hochwertige interne Antenne. Über diese wird mit **aktuellem Industrie Wireless-Standard IEEE 802.15.4 (2,4GHz)** übertragen. In Kombination mit unserem Handheld PW-HHP können ein **Spitzenwertspeicher**, ein **akustischer Überlastalarm** von 90 DB, ein **Überlastzähler**, sowie eine **Tarafunktion** genutzt werden. Die Auslieferfrequenz des Wireless-Loadshackle Plus ist 3Hz für den **normalen Wäge- und Messeinsatz**. Für **dynamische Kraftüberwachung** kann das Gerät jedoch sehr einfach auch auf 200Hz konfiguriert werden.



Inkl. Wireless-Fernablesgerätes PW-HHP

- Detaillierte Anwendungsbeschreibung des mitgelieferten Wireless-Fernablesgerätes PW-HHP
- Lieferung im hochwertigen Alu-Koffer oder Holzbox zur sicheren Aufbewahrung
- Unser Kalibrier-Service sorgt für höchste Messgenauigkeit

**30 Schnell – zuverlässig – professionell! Der PFEIFER Kalibrier-Service. Fragen Sie uns an +49 (0) 800-723 72 44**

12/2017 Schäkelsortiment von PFEIFER in Kooperation mit Green Pin®

# Alternative zu Schäkeln

## Lasthaken für textile Anschlagmittel

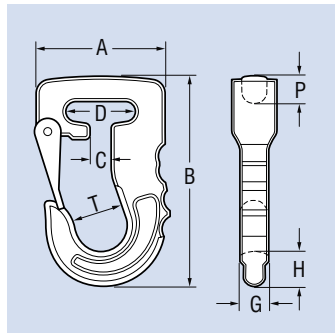
- ▶ Vielseitige Einsatzmöglichkeiten mit unseren Lasthaken für Rundschlingen und Hebebänder



## Rundschlingen-Lasthaken CJ

- ▶ Neue kostenoptimierte Ausführung
- ▶ Schnell und einfach zu installieren
- ▶ Zum einfachen Anschluss eines textilen Anschlagmittels an einem Anschlagpunkt, bzw. zum einfachen Verbinden zweier textiler Anschlagmittel
- ▶ Mit H-Stempel
- ▶ Mit Farbcodierung

Mit DGUV-Zulassung



Tragfähigkeit kg	Gewicht ca. kg	Maße mm								Bestell- nummer
		A	B	C	D	G	H	P	T	
1000	0,7	78	123	12	41	17	20	16	31	233480
2000	1,3	91	148	19	55	21	26	17	40	233481
3000	2,3	113	175	21	55	25	32	25	50	233482
4000	4,5	133	223	40	70	36	40	36	59	241392
5000	4,5	133	223	40	70	36	40	36	59	241393
6000	4,5	133	223	40	70	36	40	36	59	241394
8000	12,5	185	317	50	100	45	63	55	80	256082
10000	12,5	185	317	50	100	45	63	55	80	256083

### Sicherheitshinweis:

Auch bei der Kombination von Rundschlingen und Schäkeln muss die scharfe Kante berücksichtigt werden.

Fragen hierzu?  
Gerne beraten wir Sie.



Ein Beitrag zur Sicherheit. Zur eindeutigen Zuordnung der Tragfähigkeit sind die Haken mit der Farbe der Tragfähigkeit lackiert, die dem Farbcode der textilen Anschlagmittel nach DIN EN 1492 entsprechen. Angeschmiedete Schutznocken bieten zusätzlichen Schutz gegen Abrieb an den textilen Anschlagmitteln.

Des Weiteren bietet der Rundschlingenhaken die Möglichkeit der sicheren Verlängerung von textilen Anschlagmitteln.

## PFEIFER – weltweit für Sie da



### DEUTSCHLAND

■ **Memmingen**  
 TEL +49-8331-937-112  
 E-MAIL [complett@pfeifer.de](mailto:complett@pfeifer.de)  
 WEB [www.pfeifer.info](http://www.pfeifer.info)

Service Center in Ihrer Nähe:

■ **Berlin**  
 Lengeder Straße 21 – 23  
 13407 Berlin

■ **Hamburg**  
 Mühlenhagen 164  
 20539 Hamburg

■ **Mülheim**  
 Tunnelstraße 38  
 45478 Mülheim

■ **Mannheim**  
 Markircher Straße 14  
 68229 Mannheim

### ÖSTERREICH

■ **Asten**  
 TEL +43-7224-66224-0  
 E-MAIL [info@pfeifer-austria.at](mailto:info@pfeifer-austria.at)  
 WEB [www.pfeifer-austria.at](http://www.pfeifer-austria.at)

### SCHWEIZ

■ **Knonau**  
 TEL +41-44-768-55-55  
 E-MAIL [info@pfeifer-isofer.ch](mailto:info@pfeifer-isofer.ch)  
 WEB [www.pfeifer-isofer.ch](http://www.pfeifer-isofer.ch)

### LUXEMBURG / FRANKREICH

■ **Schiffflange**  
 TEL +352-574242  
 +33-676544268  
 E-MAIL [info@pfeifer-sogequip.lu](mailto:info@pfeifer-sogequip.lu)  
 WEB [www.pfeifer-sogequip.lu](http://www.pfeifer-sogequip.lu)

### POLEN

■ **Wrocław**  
 TEL +48-71-3980760  
 E-MAIL [info@pfeifer.pl](mailto:info@pfeifer.pl)  
 WEB [www.pfeifer.pl](http://www.pfeifer.pl)

### UNGARN

■ **Budapest**  
 TEL +36-1-2601014  
 E-MAIL [info@pfeifer-garant.hu](mailto:info@pfeifer-garant.hu)  
 WEB [www.pfeifer-garant.hu](http://www.pfeifer-garant.hu)

### GROSSBRITANNIEN

■ **Crewe**  
 TEL +44-1270-587728  
 E-MAIL [sales@pfeiferdrako.co.uk](mailto:sales@pfeiferdrako.co.uk)  
 WEB [www.pfeifer.co.uk](http://www.pfeifer.co.uk)

■ **Southampton**  
 TEL +44-23-8066-5470  
 E-MAIL [sales@ropeandtackle.com](mailto:sales@ropeandtackle.com)  
 WEB [www.ropeandtackle.com](http://www.ropeandtackle.com)

### SPANIEN

■ **Madrid**  
 TEL +34-91-659-3185  
 E-MAIL [p-es@pfeifer.es](mailto:p-es@pfeifer.es)  
 WEB [www.pfeifer.es](http://www.pfeifer.es)

### USA

■ **Hampton**  
 TEL +1-7578252544  
 E-MAIL [info@pfeifer.us.com](mailto:info@pfeifer.us.com)  
 WEB [www.pfeifer.us.com](http://www.pfeifer.us.com)

■ **Houston**  
 TEL +1-832-827-2923  
 E-MAIL [info@pfeifer.us.com](mailto:info@pfeifer.us.com)  
 WEB [www.pfeifer.us.com](http://www.pfeifer.us.com)

### RUSSLAND

■ **Moskau**  
 TEL +7-495-363-01-27  
 E-MAIL [info@pfeiferrussia.ru](mailto:info@pfeiferrussia.ru)  
 WEB [www.pfeiferrussia.ru](http://www.pfeiferrussia.ru)

■ **St. Petersburg**  
 TEL +7-812-740-12-24  
 E-MAIL [info@pfeiferrussia.ru](mailto:info@pfeiferrussia.ru)  
 WEB [www.pfeiferrussia.ru](http://www.pfeiferrussia.ru)

### CHINA

■ **Shanghai**  
 TEL +86-21-56778006  
 E-MAIL [info@pfeifer.com.cn](mailto:info@pfeifer.com.cn)  
 WEB [www.pfeifer.com.cn](http://www.pfeifer.com.cn)

### VAE

■ **Dubai**  
 TEL +971-4-883-8445  
 E-MAIL [sales@pfeifer.ae](mailto:sales@pfeifer.ae)  
 WEB [www.pfeifer.ae](http://www.pfeifer.ae)