

neu



- Marktneuheit: verlängerte Fußklaue
- Geringeres Eigengewicht: bis zu 20% leichter
- Sicher, stabil und langlebig
- Optimal für Wartungsarbeiten
- Made in Germany

11/2020

PFEIFER

Deutschland

DE-87700 MEMMINGEN

TELEFON +49 (0) 83 31-937-112

E-MAIL complett@pfeifer.de

Österreich

AT-4481 ASTEN

TELEFON +43 (0) 72 24-6 62 24-0

E-MAIL info@pfeifer-austria.at

Schweiz

CH-8934 KNONAU

TELEFON +41 (0) 44-7 68 55-55

E-MAIL info@pfeifer-isofer.ch

Luxemburg / Frankreich

LU-3844 SCHIFFLANGE

TELEFON +352-57 42 42

+33-676 54 42 68

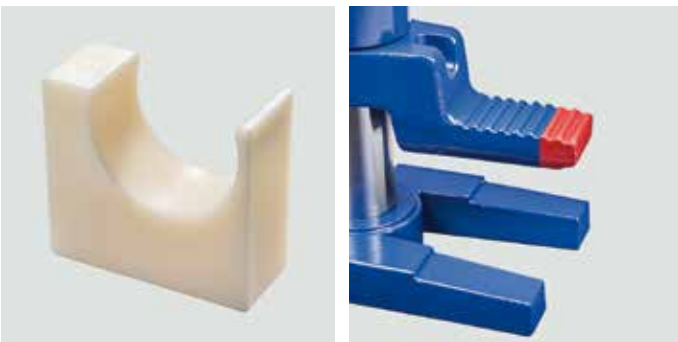
E-MAIL info@pfeifer-sogequip.lu

INTERNET www.pfeifer.info

Neu im Sortiment:
HIT-Hydraulikheber

Der neue HIT-Hydraulikheber

Der neue HIT-Hydraulikheber ist speziell im Hinblick auf die Bedürfnisse der Anwender weiterentwickelt worden:



Die wichtigsten Vorteile im Überblick



Marktneuheit: verlängerte Fußklaue

- Erweiterte Einsatzmöglichkeiten sowie sicherer Einsatz auch an schwer zugänglichen Stellen.



Leicht

- Leichtes Handling durch geringes Eigengewicht
- Bis zu 20% Gewichtsersparnis im Vergleich zu ähnlichen Modellen. Dadurch auch optimal zur Mitnahme in Servicefahrzeugen geeignet!



Ideal für Wartungs- und Montagearbeiten

- Abgestimmt auf die Anforderungen für Wartungs- und Montagearbeiten im Fahrzeugbau – auch für häufige und anspruchsvolle Einsätze.



Langlebig

- Extrem robust und wartungsarm durch hochwertige Verarbeitung.



Sparen Sie Zeit!

- Wartung, Prüfung und Reparatur durch PFEIFER Mobile Services.



Sicher

- Inklusive Distanzblock zur optimalen Positionierung

Empfohlen von
PFEIFER Mobile Services

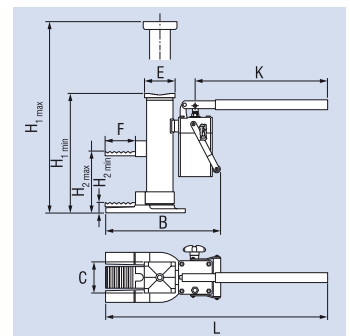


HIT-Hydraulikheber

Hydraulikheber bis 5 t mit verlängerter Fußklaue für optimalen Einsatz für Wartungs- und Montagearbeiten.

Ideal geeignet für den Fahrzeugbau – auch für häufige und anspruchsvolle Einsätze.

- ⊕ Marktneuheit – optimaler Einsatz für Wartungs- und Montagearbeiten dank verlängerter Fußklaue
- ⊕ Bis zu 20% Gewichtersparnis im Vergleich zu ähnlichen Modellen. Dadurch auch optimal zur Mitnahme in Servicefahrzeugen geeignet!
- ⊕ Langlebig – Extrem robust und wartungsarm durch hochwertige Verarbeitung (Ersatzteile verfügbar)
 - **Norm:** DIN EN 1494
 - **Antriebsart:** hydraulisch



Hublast Hebekopf	HL	kg	5000
Hublast Hebefuß		kg	4600
Hebelkraft bei Volllast*		kN	0,4*
Pumpbewegungen für 25 mm-Hub Anzahl		St	ca. 7
Gesamtlänge	L	mm	590
Hebel Länge	K	mm	495
Klauen Länge	F	mm	66
Heber Länge ohne Griff	B	mm	310
Hubbereich mit Hebekopf min.	H _{1 min}	mm	360
Hubbereich mit Hebekopf max.	H _{1 max}	mm	567
Hubbereich mit Hebefuß min.	H _{2 min}	mm	24
Hubbereich mit Hebefuß max.	H _{2 max}	mm	231
Stützfuß Breite	C	mm	130
Auflagefläche Durchmesser	E	mm	80
Gewicht**		kg	20,1**
Bestell-Nummer			345589

* Die Hebelkraft ist die Handkraft, welche bei 5 t Last (320 bar) aufgebracht werden muss.

** Gewichtsangabe bezieht sich auf den Heber inkl. Ölfüllung.



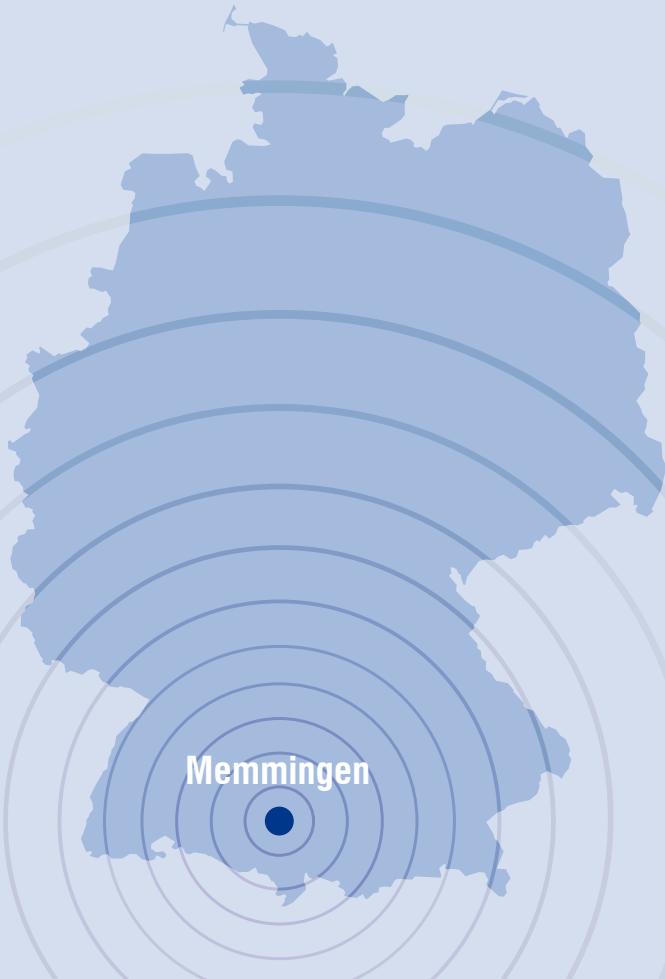
Mehr entdecken unter www.pfeifer.info



PFEIFER-Neuheiten

Entdecken Sie die Neuheiten der PFEIFER-Produktwelt immer aktuell unter → www.pfeifer.info/neuheiten

PFEIFER – Kompetenz in Heben, Bewegen und Sichern



Memmingen

Weitere PFEIFER-Produkte

- Anschlagmittel und Anschlagpunkte
- Hebezeuge und Winden
- Ladungssicherung
- Schutzausrüstung gegen Absturz

PFEIFER-Service-Leistungen

- Mobiler Prüfservice in Deutschland, Österreich, Schweiz und Luxemburg
- Flächendeckendes Beraternetz im Außendienst
- Fachseminare für die kompetente Anwendung auch bei Ihnen vor Ort



Alle Informationen und Downloads finden Sie unter www.pfeifer.info

DEUTSCHLAND

**PFEIFER
SEIL- UND HEBETECHNIK GMBH**
DR.-KARL-LENZ-STRASSE 66
DE-87700 MEMMINGEN
TELEFON +49 (0) 83 31-937-112
TELEFAX +49 (0) 83 31-937-113
E-MAIL complett@pfeifer.de
INTERNET www.pfeifer.info

ÖSTERREICH

**PFEIFER
SEIL- UND HEBETECHNIK GMBH**
HARTERFELDWEG 2
AT-4481 ASTEN
TELEFON +43 (0) 72 24-6 62 24-0
TELEFAX +43 (0) 72 24-6 62 24-13
E-MAIL info@pfeifer-austria.at
INTERNET www.pfeifer-austria.at

SCHWEIZ

**PFEIFER
ISOFER AG**
HASENTALSTRASSE 8
CH-8934 KNONAU
TELEFON +41 (0) 44-768 55-55
TELEFAX +41 (0) 44-768 55-30
E-MAIL info@pfeifer-isofer.ch
INTERNET www.pfeifer-isofer.ch

LUXEMBURG / FRANKREICH

**PFEIFER
SOGEQUIP S.À.R.L.**
ZONE IND. SCHIFFLANGE-FOETZ
LU-3844 SCHIFFLANGE
TELEFON +352-57 42 42
+33-676 54 42 68
TELEFAX +352-57 42 62
E-MAIL info@pfeifer-sogequip.lu
INTERNET www.pfeifer-sogequip.lu